

Литера О<sub>1</sub>  
26.51.53.110  
Утвержден  
ИБЯЛ.413411.058 РЭ-ЛУ



ГАЗОАНАЛИЗАТОРЫ АНКАТ-7631Микро

Руководство по эксплуатации

ИБЯЛ.413411.058 РЭ

## Содержание

	Лист
1 Описание и работа	6
1.1 Назначение газоанализаторов	6
1.2 Технические характеристики	9
1.3 Состав газоанализаторов	16
1.4 Устройство и работа	18
1.5 Обеспечение взрывозащищенности	21
1.6 Средства измерения, инструмент и принадлежности	23
1.7 Маркировка и пломбирование	24
1.8 Упаковка	25
2 Использование по назначению	26
2.1 Общие указания по эксплуатации	26
2.2 Подготовка газоанализаторов к использованию	27
2.3 Использование газоанализаторов	29
2.3.1 Порядок работы	29
2.3.2 Методика измерений	34
2.3.3 Возможные неисправности и способы их устранения	35
3 Техническое обслуживание	36
3.1 Общие указания	36
3.2 Меры безопасности	37
3.3 Порядок технического обслуживания газоанализаторов	38
3.4 Проверка работоспособности газоанализаторов	49
3.5 Техническое освидетельствование	50
4 Текущий ремонт	51
4.1 Текущий ремонт газоанализаторов	51
4.2 Текущий ремонт составных частей газоанализаторов	52
5 Хранение	54
6 Транспортирование	54
7 Утилизация	55
8 Гарантии изготовителя	58
9 Сведения о рекламациях	59
10 Свидетельство о приемке	60
11 Свидетельство об упаковывании	60
12 Сведения об отгрузке	60
13 Отметка о гарантийном ремонте	60

Приложение А	(обязательное) Газоанализаторы АНКАТ-7631Микро. Чертеж средств взрывозащиты	61
Приложение Б	(обязательное) Перечень данных, характеризующих газоанализаторы АНКАТ-7631Микро в соответствии с «Техническим регламентом о безопасности объектов внутреннего водного транспорта»	62
Приложение В	(обязательное) Перечень ПГС, используемых при корректировке газоанализаторов	63
Приложение Г	(обязательное) Газоанализаторы АНКАТ-7631Микро. Схема режимов работы	65
	Перечень принятых сокращений	71



Перед началом работ, пожалуйста, прочтите данное руководство по эксплуатации! Оно содержит важные указания и данные, соблюдение которых обеспечит правильное использование газоанализаторов АНКАТ-7631Микро исполнений ИБЯЛ.413411.058,-01,-02,-04...-10 (далее – газоанализаторы), позволит сэкономить средства на сервисное обслуживание и обеспечит надежные результаты измерений.

Изготовитель оставляет за собой право вносить конструктивные изменения, связанные с улучшением технических и потребительских качеств, вследствие чего в руководстве по эксплуатации возможны незначительные расхождения между текстом, графическим материалом, эксплуатационной документацией и изделием, не влияющие на качество, работоспособность, надежность и долговечность газоанализаторов.

Настоящее руководство по эксплуатации является объединенным эксплуатационным документом и включает разделы паспорта, содержит техническое описание и инструкцию по эксплуатации газоанализаторов.

Газоанализаторы допущены к применению в Российской Федерации, имеют свидетельство об утверждении типа средств измерений и внесены в Государственный реестр средств измерений Российской Федерации под номером 53540-13.

Газоанализаторы соответствуют требованиям ТР ТС 020/2011, ТР ТС 012/2011.

Копии сертификатов, свидетельств и деклараций находятся в комплекте эксплуатационной документации, а также размещены на сайте изготовителя.

Газоанализаторы, изготовленные в соответствии с требованиями Правил РМРС и Правил РРР:

- соответствуют требованиям правил Российского Морского Регистра Судоходства и имеют свидетельство о типовом одобрении;

- соответствуют требованиям Технического регламента о безопасности объектов внутреннего водного транспорта и имеют свидетельство об одобрении типа;

- технические условия ИБЯЛ.413411.058 ТУ согласованы Московским Филиалом Федерального автономного учреждения «Российский Речной Регистр» письмом № МФ-Т233-1211 от 02.08.2018 г.

Газоанализаторы изготавливаются с вибросигналом. Необходимость изготовления газоанализаторов без вибросигнала должна оговариваться при заказе.

Необходимость изготовления газоанализаторов под техническим наблюдением РМРС и РРР должна оговариваться при заказе.

Обозначение газоанализаторов при заказе и в документации другой продукции, где они могут быть применены, должно состоять из условного наименования газоанализатора, номера ТУ, указания о необходимости соответствия Правилам РМРС или РРР.

Газоанализаторы с выносным датчиком кислорода имеют наименование АНКАТ-7631Микро-О<sub>2</sub>-ВД.

Обозначение газоанализаторов при заказе и в документации другой продукции, где они могут быть применены:

«Газоанализатор АНКАТ-7631Микро-XXX ИБЯЛ.413411.058ТУ»;

«Газоанализатор АНКАТ-7631Микро-XXX ИБЯЛ.413411.058ТУ, соответствие РРР»;

«Газоанализатор АНКАТ-7631Микро-О<sub>2</sub>-ВД ИБЯЛ.413411.058ТУ, соответствие РМРС»,

«Газоанализатор АНКАТ-7631Микро-XXX ИБЯЛ.413411.058ТУ, без вибросигнала»,

где XXX – определяемый компонент в соответствии с таблицей 1.

Т а б л и ц а 1

Обозначение	Наименование	Определяемый компонент
ИБЯЛ.413411.058	АНКАТ-7631Микро-СО	СО
ИБЯЛ.413411.058-01	АНКАТ-7631Микро-НСl	НСl
ИБЯЛ.413411.058-02	АНКАТ-7631Микро-Н <sub>2</sub> S	Н <sub>2</sub> S
ИБЯЛ.413411.058-04	АНКАТ-7631Микро-НН <sub>3</sub>	НН <sub>3</sub>
ИБЯЛ.413411.058-05	АНКАТ-7631Микро-Сl <sub>2</sub>	Сl <sub>2</sub>
ИБЯЛ.413411.058-06	АНКАТ-7631Микро-SO <sub>2</sub>	SO <sub>2</sub>
ИБЯЛ.413411.058-07	АНКАТ-7631Микро-NO <sub>2</sub>	NO <sub>2</sub>
ИБЯЛ.413411.058-09	АНКАТ-7631Микро-О <sub>2</sub>	О <sub>2</sub>
ИБЯЛ.413411.058-10	АНКАТ-7631Микро-О <sub>2</sub> -ВД	

Изготовитель: ФГУП «СПО «Аналитприбор», Россия, 214031, г. Смоленск, ул. Бабушкина, 3.

Телефон: +7 (4812) 31-11-68 (отдел маркетинга), 31-32-39, 30-61-37 (ОТК).

Факс: +7 (4812) 31-75-18 (центральный), 31-33-25 (ОТК).

Бесплатный номер по России: 8-800-100-19-50.

E-mail: info@analitpribor-smolensk.ru, market@analitpribor-smolensk.ru.

Сайт: www.analitpribor-smolensk.ru и аналитприбор.рф.

## 1 ОПИСАНИЕ И РАБОТА

### 1.1 Назначение газоанализаторов

1.1.1 Газоанализаторы АНКAT-7631Микро предназначены для непрерывного автоматического измерения массовой концентрации оксида углерода (CO), хлороводорода (HCl), сероводорода (H<sub>2</sub>S), аммиака (NH<sub>3</sub>), хлора (Cl<sub>2</sub>), диоксида серы (SO<sub>2</sub>), диоксида азота (NO<sub>2</sub>) в воздухе рабочей зоны, объемной доли кислорода (O<sub>2</sub>) в воздухе рабочей зоны и технологических полостях, а также выдачи сигнализации о достижении содержания определяемых компонентов установленных пороговых значений.

Тип газоанализаторов – носимые (индивидуальные), одно- или двухблочные, непрерывного действия, одноканальные.

Принцип действия газоанализаторов – электрохимический.

Способ отбора пробы – диффузионный или принудительный за счет внешнего побудителя расхода или меха резинового. При работе во взрывоопасной зоне внешний побудитель расхода должен иметь взрывозащищенное исполнение.

1.1.2 Область применения – контроль содержания вредных веществ и кислорода в воздухе производственных, административных, жилых помещений и открытых пространств, а также объектов речного и морского транспорта.

Сфера применения газоанализаторов в соответствии с Федеральным законом № 102-ФЗ «Об обеспечении единства измерений» – «выполнение работ по обеспечению безопасных условий и охраны труда».

1.1.3 Обозначения и наименования газоанализаторов в зависимости от определяемого компонента приведены в таблице 1.

1.1.4 Газоанализаторы обеспечивают выполнение следующих функций:

а) измерение содержания определяемого компонента с выдачей результатов измерений на цифровое отсчетное устройство (табло);

б) выдачу световой, звуковой и вибросигнализации при достижении измеренным значением содержания определяемого компонента порогов срабатывания сигнализации ПОРОГ 1 и ПОРОГ 2;

в) индикацию на табло установленных пороговых значений;

г) сохранение в энергонезависимой памяти измеренных значений содержания определяемого компонента;

д) обмен данными с внешними устройствами (далее – ВУ) по цифровому каналу связи;

е) индикацию на табло номера версии программного обеспечения (далее – ПО) и цифрового идентификатора ПО;

ж) при заряде встроенной аккумуляторной батареи – индикацию оставшегося времени заряда;

з) звуковое подтверждение нажатия кнопок встроенной клавиатуры газоанализаторов.

1.1.5 Газоанализаторы обеспечивают следующие виды сигнализации:

а) ПРЕДУПРЕДИТЕЛЬНАЯ – прерывистая световая красного цвета частотой от 0,5 до 1 Гц, прерывистая звуковая частотой от 0,5 до 1 Гц и прерывистый вибросигнал, свидетельствующая о достижении содержания определяемого компонента порога срабатывания сигнализации ПОРОГ 1;

б) АВАРИЙНАЯ – прерывистая световая красного цвета частотой от 5 до 6 Гц, прерывистая звуковая частотой от 5 до 6 Гц и прерывистый вибросигнал, свидетельствующая о достижении содержания определяемого компонента порога срабатывания сигнализации ПОРОГ 2;

в) РАЗРЯД – прерывистая красная световая (одиночная вспышка с периодом от 9 до 10 с) и звуковая (одиночная с периодом от 9 до 10 с), свидетельствующая о разряде батареи аккумулятора;

г) ОТКАЗ – прерывистая красная световая (двойная вспышка с периодом от 4 до 5 с), звуковая (двойная с периодом от 4 до 5 с), свидетельствующая об отказе измерительной схемы газоанализаторов.

При одновременном выполнении условий срабатывания АВАРИЙНОЙ и ПРЕДУПРЕДИТЕЛЬНОЙ сигнализации, сигнализация АВАРИЙНАЯ имеет приоритет над сигнализацией ПРЕДУПРЕДИТЕЛЬНАЯ.

1.1.6 Газоанализаторы соответствуют требованиям к взрывозащищенному оборудованию по ТР ТС 012/2011 и относятся к взрывозащищенному электрооборудованию группы II.

Газоанализаторы имеют маркировку взрывозащиты «1ExibIICT6 X».

1.1.7 По классу защиты человека от поражения электрическим током по ГОСТ 12.2.007.0—75 газоанализаторы относятся к классу III.

1.1.8 Газоанализаторы соответствуют требованиям к электромагнитной совместимости по ТР ТС 020/2011, предъявляемым к оборудованию класса А по ГОСТ Р 51522.1—2011.

1.1.9 Степень защиты газоанализаторов по ГОСТ 14254—2015 – IP68.

1.1.10 По устойчивости к воздействию климатических факторов газоанализаторы соответствуют климатическому исполнению УХЛ1.1 по ГОСТ 15150—69 в диапазоне температуры:

- рабочий – от минус 30 до плюс 45 °С;
- предельный рабочий – от минус 40 до минус 30 °С и от 45 до 60 °С.

П р и м е ч а н и е – В предельных условиях эксплуатации от минус 40 до минус 30 °С и от 45 до 60 °С метрологические характеристики газоанализаторов не нормированы.

1.1.11 По устойчивости к воздействию температуры и влажности окружающего воздуха газоанализаторы относятся к группе С4 по ГОСТ Р 52931—2008 в диапазоне температуры:

- рабочий – от минус 30 до плюс 45 °С;
- предельный рабочий – от минус 40 до минус 30 °С и от 45 до 60 °С;

1.1.12 По устойчивости к воздействию атмосферного давления газоанализаторы относятся к группе Р1 по ГОСТ Р 52931—2008.

## 1.1.13 Условия эксплуатации газоанализаторов:

- диапазон температуры окружающей и контролируемой сред, °С  
от минус 30 до плюс 45;
- предельные значения температуры окружающей и контролируемой сред, °С,  
от минус 40 до минус 30 °С и от 45 до 60 °С;
- диапазон атмосферного давления, кПа от 84 до 106,7;  
мм рт. ст. от 630 до 800;
- диапазон относительной влажности окружающей и контролируемой сред при температуре 35 °С, %  
от 30 до 95;
- массовая концентрация пыли, г/м<sup>3</sup>, не более 10<sup>-2</sup>;
- синусоидальная вибрация с частотой от 10 до 55 Гц и амплитудой не более 0,35 мм;
- содержание неопределяемых компонентов в анализируемой среде не должно превышать значений, указанных в таблице 1.6.

1.1.14 Газоанализаторы, изготовленные в соответствии с требованиями Правил РМРС и Правил РРР, по устойчивости к воздействию климатических факторов по ГОСТ 15150—69 соответствуют климатическому исполнению М 1.1, но для работы в диапазоне температуре:

- рабочий – от минус 30 до плюс 45 °С;
- предельный рабочий – от минус 40 до минус 30 °С и от 45 до 60 °С.

1.1.15 Газоанализаторы, соответствующие требованиям Правил РМРС и РРР, устойчивы:

- к воздействию вибрации с частотой от 2 до 100 Гц;
- к ударам с ускорением 49 м/с<sup>2</sup> (5g) при частоте от 40 до 80 ударов в минуту;
- к качке до 30° с периодом от 4 до 10 с;
- к длительным наклонам до 22,5° от вертикали во всех направлениях;
- к морскому туману;
- к воздействию помех, имеющих следующие параметры:
  - 1) постоянное и переменное (50 Гц) магнитные поля напряженностью 100 А/м;
  - 2) электростатические разряды с амплитудой напряжения 8 кВ;
  - 3) радиочастотные электромагнитные поля в диапазоне 80 МГц – 2 ГГц со среднеквадратическим значением напряженности поля 10 В/м.

Уровни создаваемого газоанализаторами напряжения радиопомех, согласно Правилам РМРС и РРР, не должны превышать следующих значений для порта корпуса на расстоянии 3 м:

- в диапазоне частот (0,15 - 0,30) МГц – (80 - 50) дБмкВ/м;
- в диапазоне частот (30 - 100) МГц – (60 - 54) дБмкВ/м;
- в диапазоне частот (100 - 2000) МГц – 54 дБмкВ/м,



за исключением диапазона (156 - 165) МГц, где устанавливается 24 дБмкВ/м.

1.1.16 Газоанализаторы, соответствующие требованиям Правил РМРС и РРР, устойчивы в предельных условиях эксплуатации:

- к воздействию повышенной температуры 60 °С;
- к воздействию пониженной температуры минус 40 °С;
- к воздействию в течение 10 суток относительной влажности до 95 % при температуре  $(40 \pm 2)$  °С.

## 1.2 Технические характеристики

1.2.1 Электрическое питание газоанализаторов осуществляется от блока аккумуляторного. Напряжение питания постоянного тока – от 2,0 до 2,9 В.

1.2.2 Габаритные размеры газоанализаторов, мм, не более:

- длина 55;
- ширина (с клипсой) 50;
- (без клипсы) 35;
- высота 105.

Габаритные размеры выносного датчика газоанализатора АНКАТ-7631Микро-О<sub>2</sub>-ВД, мм, не более:

высота – 140; диаметр – 70.

1.2.3 Масса газоанализаторов, кг, не более:

- с клипсой 0,20;
- без клипсы 0,17.

Масса выносного датчика газоанализатора АНКАТ-7631Микро-О<sub>2</sub>-ВД не более 0,35 кг.

1.2.4 Газоанализаторы имеют цифровой канал связи с ВУ, обеспечивающий выдачу на ВУ информации об измеренных значениях содержания определяемого компонента, сохраненных в энергонезависимой памяти газоанализаторов.

Характеристики цифрового канала связи:

- интерфейс - USB;
- скорость обмена - 9600 бод;
- логический протокол – MODBUS RTU.

1.2.5 Диапазоны измерений, диапазоны показаний и пределы допускаемой основной абсолютной (относительной, приведенной) погрешности газоанализаторов соответствуют данным, приведенным в таблице 1.2.

1.2.6 Пределы допускаемой вариации показаний – 0,5 в долях от пределов допускаемой основной погрешности.

1.2.7 При выпуске газоанализаторов из производства установлены пороговые значения срабатывания предупредительной и аварийной сигнализации согласно таблице 1.3.

1.2.8 Диапазоны установки пороговых значений срабатывания предупредительной и аварийной сигнализации соответствуют данным, приведенным в таблице 1.3.

Таблица 1.2

Условное наименование газоанализатора	Диапазон измерений содержания определяемого компонента	Диапазон показаний содержания определяемого компонента *	Единица физической величины	Участок диапазона измерений, в котором нормированы пределы допускаемой основной погрешности	Пределы допускаемой основной абсолютной (относительной, приведенной) погрешности газоанализаторов**
АНКАТ-7631Микро-CO	От 0 до 200	От 0 до 350	мг/м <sup>3</sup>	От 0 до 20 включ.	$\pm 5 \text{ мг/м}^3$
				Св.20 до 200	$\pm (5 + 0,25 \cdot (C_{вх}-20)) \text{ мг/м}^3$
АНКАТ-7631Микро-HCl	От 0 до 30	От 0 до 40		От 0 до 5 включ.	$\pm 1,25 \text{ мг/м}^3$
				Св. 5 до 30	$\pm 0,25 \cdot C_{вх} \text{ мг/м}^3$
АНКАТ-7631Микро-H <sub>2</sub> S	От 0 до 20	От 0 до 40		От 0 до 3 включ.	$\pm 0,75 \text{ мг/м}^3$
				Св. 3 до 20	$\pm (0,75 + 0,25 \cdot (C_{вх}-3)) \text{ мг/м}^3$
АНКАТ-7631Микро-NH <sub>3</sub>	От 0 до 150	От 0 до 250		От 0 до 20 включ.	$\pm 5 \text{ мг/м}^3$
				Св. 20 до 150	$\pm 25 \% \text{ отн.}$
АНКАТ-7631Микро-Cl <sub>2</sub>	От 0 до 25	От 0 до 50		От 0 до 1 включ.	$\pm 0,25 \text{ мг/м}^3$
				Св. 1 до 25	$\pm (0,25 + 0,25 \cdot (C_{вх}-1)) \text{ мг/м}^3$
АНКАТ-7631Микро-SO <sub>2</sub>	От 0 до 20	От 0 до 40		От 0 до 20	$\pm (2,5 + 0,125 \cdot C_{вх}) \text{ мг/м}^3$
АНКАТ-7631Микро-NO <sub>2</sub>	От 0 до 10	От 0 до 20		От 0 до 2 включ.	$\pm 0,5 \text{ мг/м}^3$
			Св. 2 до 10	$\pm (0,5 + 0,15 \cdot (C_{вх}-2)) \text{ мг/м}^3$	
АНКАТ-7631Микро-O <sub>2</sub>	От 0 до 30	От 0 до 45	объемная	От 0 до 30	$\pm 3 \% \text{ прив.}$
АНКАТ-7631Микро-O <sub>2</sub> -ВД	От 0 до 30	От 0 до 45	доля, %	От 0 до 30	$\pm (0,4 + 0,05 \cdot C_{вх}) \text{ объемных долей, \%}$
<p>* Цена единицы младшего разряда (EMР) индикации определяемого компонента, массовая концентрация, мг/м<sup>3</sup>, или объемная доля, %:</p> <ul style="list-style-type: none"> <li>- 0,01 в диапазоне показаний от 0 до 9,99;</li> <li>- 0,1 в диапазоне показаний от 10 до 99,9;</li> <li>- 1 в диапазоне показаний от 100 до 350.</li> </ul> <p>**C<sub>вх</sub> – значение содержания определяемого компонента на входе газоанализатора, массовая концентрация, мг/м<sup>3</sup>, или объемная доля, %.</p>					

Т а б л и ц а 1.3

Условное наименование газоанализаторов	Единица физической величины	Пороговые значения срабатывания предупредительной и аварийной сигнализации, устанавливаемые при выпуске газоанализаторов из производства		Диапазон установки пороговых значений срабатывания предупредительной и аварийной сигнализации	
		ПОРОГ 1	ПОРОГ 2	ПОРОГ 1	ПОРОГ 2
АНКАТ-7631Микро-CO	мг/м <sup>3</sup>	20	50	0 - 200	0 - 200
АНКАТ-7631Микро-HCl		5	25	0 - 30	0 - 30
АНКАТ-7631Микро-H <sub>2</sub> S		3	10	0 - 20	0 - 20
АНКАТ-7631Микро-NH <sub>3</sub>		20	60	0 - 150	0 - 150
АНКАТ-7631Микро-Cl <sub>2</sub>		1	5	0 - 25	0 - 25
АНКАТ-7631Микро-SO <sub>2</sub>		10	20	0 - 20	0 - 20
АНКАТ-7631Микро-NO <sub>2</sub>		2	10	0 - 10	0 - 10
АНКАТ-7631Микро-O <sub>2</sub>	объемная доля, %	23 (на повышение)	18 (на понижение)	0 - 30	0 - 30
АНКАТ-7631Микро-O <sub>2</sub> -ВД		5 (на понижение)	1 (на понижение)	0 - 30	0 - 30

1.2.9 Пределы допускаемого времени установления показаний  $T_{0,9д}$  и времени срабатывания сигнализации должны быть не более значений, указанных в таблице 1.4.

Т а б л и ц а 1.4

Условное наименование газоанализаторов	Предел времени установления показаний $T_{0,9д}$ , с	Время срабатывания сигнализации, с
АНКАТ-7631Микро-CO	60	15
АНКАТ-7631Микро-HCl	180	не нормируется
АНКАТ-7631Микро-H <sub>2</sub> S	60	15
АНКАТ-7631Микро-NH <sub>3</sub>	180	не нормируется
АНКАТ-7631Микро-Cl <sub>2</sub>	90	
АНКАТ-7631Микро-SO <sub>2</sub>	60	30
АНКАТ-7631Микро-NO <sub>2</sub>		15
АНКАТ-7631Микро-O <sub>2</sub>		
АНКАТ-7631Микро-O <sub>2</sub> -ВД		

1.2.10 Пределы допускаемой дополнительной погрешности газоанализаторов при изменении температуры окружающей и контролируемой сред в рабочих условиях эксплуатации

от минус 30 до плюс 45 °С на каждые 10 °С от температуры, при которой определялась основная погрешность, в долях от пределов допускаемой основной погрешности, не более:

- для газоанализаторов АНКАТ-7631Микро-О<sub>2</sub> и АНКАТ-7631Микро-О<sub>2</sub>-ВД 1,2;
- для газоанализаторов АНКАТ-7631Микро-NO<sub>2</sub> 1,0;
- для остальных газоанализаторов 0,6.

1.2.11 Пределы допускаемой дополнительной погрешности при изменении атмосферного давления в рабочих условиях эксплуатации на каждые 3,3 кПа (25 мм рт.ст.) от номинального значения давления (101,3 ± 4,0) кПа ((760 ± 30) мм рт.ст.), в долях от пределов допускаемой основной погрешности, не более:

- для газоанализаторов АНКАТ-7631Микро-О<sub>2</sub>, АНКАТ-7631Микро-О<sub>2</sub>-ВД,  
АНКАТ-7631Микро-НС1 1,0;
- для остальных газоанализаторов 0,5.

1.2.12 Пределы допускаемой дополнительной погрешности при изменении относительной влажности анализируемой среды в рабочих условиях эксплуатации в диапазоне от 30 до 95 % от номинального значения влажности 65 % при температуре 25 °С, в долях от пределов допускаемой основной погрешности, не более:

- для газоанализаторов АНКАТ-7631Микро-СО, АНКАТ-7631Микро-О<sub>2</sub>,  
АНКАТ-7631Микро-О<sub>2</sub>-ВД 0,5;
- для остальных газоанализаторов 1,0.

1.2.13 Газоанализаторы соответствуют требованиям к основной абсолютной погрешности при изменении пространственного положения на 360° вокруг каждой из трех взаимно перпендикулярных осей.

1.2.14 Газоанализаторы соответствуют требованиям к основной погрешности при воздействии синусоидальной вибрации частотой от 10 до 55 Гц с амплитудой не более 0,35 мм.

1.2.15 Время прогрева газоанализаторов не более 5 мин.

1.2.16 Газоанализаторы (кроме АНКАТ-7631Микро-О<sub>2</sub>, АНКАТ-7631Микро-О<sub>2</sub>-ВД) соответствуют требованиям к основной погрешности после воздействия содержания определяемого компонента в течение 10 мин на уровне, указанном в таблице 1.5.

Время восстановления характеристик газоанализаторов после снятия перегрузки не более 10 мин.

Т а б л и ц а 1.5

Условное наименование газоанализаторов	Верхняя граница диапазона измерений	Содержание определяемого компонента при перегрузке, % от разности между пределами измерений
АНКАТ-7631Микро-CO	200 мг/м <sup>3</sup>	150
АНКАТ-7631Микро-HCl	30 мг/м <sup>3</sup>	
АНКАТ-7631Микро-H <sub>2</sub> S	20 мг/м <sup>3</sup>	170
АНКАТ-7631Микро-NH <sub>3</sub>	150 мг/м <sup>3</sup>	130
АНКАТ-7631Микро-Cl <sub>2</sub>	25 мг/м <sup>3</sup>	200
АНКАТ-7631Микро-SO <sub>2</sub>	20 мг/м <sup>3</sup>	
АНКАТ-7631Микро-NO <sub>2</sub>	10 мг/м <sup>3</sup>	170

1.2.17 Время непрерывной работы газоанализаторов до разряда батареи аккумуляторной при температуре окружающей среды ( $20 \pm 5$ ) °C и отсутствии срабатывания сигнализации не менее 500 ч.

**Примечание** – При условии соблюдения рекомендаций по заряду батареи аккумуляторной, приведенных в эксплуатационной документации.

1.2.18 Предел допускаемого интервала времени работы газоанализаторов без корректировки показаний по ПГС не менее 6 месяцев.

На протяжении указанного интервала времени допускается корректировка нулевых показаний газоанализаторов АНКАТ-7631Микро-CO, АНКАТ-7631Микро-HCl, АНКАТ-7631Микро-H<sub>2</sub>S, АНКАТ-7631Микро-NH<sub>3</sub>, АНКАТ-7631Микро-Cl<sub>2</sub>, АНКАТ-7631Микро-SO<sub>2</sub>, АНКАТ-7631Микро-NO<sub>2</sub> и чувствительности для газоанализаторов АНКАТ-7631Микро-O<sub>2</sub>, АНКАТ-7631микро-O<sub>2</sub>-ВД в чистом воздухе.

**Примечание** – Чистый воздух согласно ГОСТ Р 52350.29.2-2010 – воздух, в котором отсутствуют горючие газы, а также вещества, к которым газоанализатор может иметь чувствительность или которые могут влиять на работоспособность газоанализатора, например, загрязняющие вещества.

1.2.19 Пределы допускаемой суммарной дополнительной погрешности от воздействия неопределяемых компонентов, содержание которых приведено в таблице 1.6, в долях от предела допускаемой основной погрешности, не превышают:

- для газоанализаторов АНКАТ-7631Микро-HCl 2;
- для остальных газоанализаторов 1.

Т а б л и ц а 1.6

Определяемый компонент	Содержание неопределяемых компонентов								
	Массовая концентрация, мг/м <sup>3</sup>						Объемная доля, %		
	CO	NO <sub>2</sub>	H <sub>2</sub> S	SO <sub>2</sub>	Cl <sub>2</sub>	HCl	CO <sub>2</sub>	CH <sub>4</sub>	C <sub>3</sub> H <sub>8</sub>
CO	—	2	10	10	1	30	1	1,06	0,92
HCl	200	—	—	—	—	—	1	1,06	0,92
H <sub>2</sub> S	20	2	—	10	1	—	1	1,06	0,92
NH <sub>3</sub>	20	2	—	10	1	5	1	1,06	0,92
Cl <sub>2</sub>	20	*	*	*	—	5	1	1,06	0,92
SO <sub>2</sub>	20	*	*	—	1	—	1	1,06	0,92
NO <sub>2</sub>	20	—	*	10	1	—	1	1,06	0,92
O <sub>2</sub>	20	2	10	10	1	30	15	100	100

\* Наличие не допускается.

П р и м е ч а н и е – Знак «—» означает, что дополнительная погрешность от влияния неопределяемых компонентов не нормируется.

1.2.20 Уровень звукового давления, создаваемого звуковой сигнализацией газоанализаторов, на расстоянии 30 см по оси акустического излучателя, не менее 70 дБ.

1.2.21 Газоанализаторы в упаковке для транспортирования прочны к воздействию ударов со значением пикового ударного ускорения 98 м/с<sup>2</sup>, длительностью ударного импульса 16 мс; числом ударов (1000 ± 10) для каждого направления.

1.2.22 Газоанализаторы в упаковке для транспортирования выдерживают воздействие температуры окружающего воздуха от минус 40 до плюс 60 °С.

1.2.23 Газоанализаторы в упаковке для транспортирования выдерживают воздействие относительной влажности окружающего воздуха до 98 % при температуре 35 °С.

1.2.24 Встроенное программное обеспечение (далее – ВПО) соответствует ГОСТ Р 8.654—2015.

Уровень защиты ВПО и измерительной информации от непреднамеренных и преднамеренных изменений осуществляется посредством механической защиты и с помощью специальных программных средств (средств программной разработки) и соответствует уровню защиты «высокий» в соответствии с Р 50.2.077-2014.

Идентификационные данные соответствуют значениям, приведенным в таблице 1.7.

Т а б л и ц а 1.7

Идентификационные данные (признаки)	Значение
Идентификационное наименование ВПО	A7631Micro
Номер версии (идентификационный номер) ВПО	2.0
Цифровой идентификатор ВПО	1EC5
Алгоритм вычисления цифрового идентификатора ВПО	CRC-16

1.2.25 Изоляция между электрическими цепями и корпусом газоанализатора при температуре окружающего воздуха ( $20 \pm 5$ ) °С и относительной влажности не более 80 % выдерживает в течение 1 мин воздействие испытательного напряжения 500 В переменного тока практически синусоидальной формы частотой ( $50 \pm 1$ ) Гц.

1.2.26 Средняя наработка до отказа газоанализаторов в условиях эксплуатации, указанных в настоящем РЭ, не менее 32000 ч.

1.2.27 Назначенный срок службы газоанализаторов в условиях эксплуатации, указанных в настоящем РЭ, – 20 лет.

Указанный срок службы обеспечивается регламентированным капитальным ремонтом с полным восстановлением ресурса газоанализаторов.

Периодичность капитального ремонта – 10 лет.

Исчисление назначенного срока службы газоанализаторов должно начинаться с даты ввода газоанализаторов в эксплуатацию, но не далее 6 месяцев от даты приемки газоанализаторов, указанной в свидетельстве о приемке.

По истечении назначенного срока службы газоанализаторы должны быть сняты с эксплуатации.

1.2.28 Средний срок службы ЭХД – 3 года.

1.2.29 Среднее время восстановления работоспособного состояния газоанализаторов – не более 4 ч.

1.2.30 Назначенный срок хранения газоанализаторов в упаковке изготовителя – 1 год.

1.2.31 Суммарная масса цветных металлов и драгоценных материалов, применяемых в составных частях газоанализаторов, в том числе и в покупных изделиях, приведена в таблице 1.8.

Т а б л и ц а 1.8

Обозначение газоанализаторов	Золото, г	Платина, г
ИБЯЛ.413411.058	-	0,1166
ИБЯЛ.413411.058-01	0,0437	0,1095
ИБЯЛ.413411.058-02	-	0,1210
ИБЯЛ.413411.058-04	-	-
ИБЯЛ.413411.058-05	0,0437	0,0930
ИБЯЛ.413411.058-06	0,0437	0,0930
ИБЯЛ.413411.058-07	0,0437	0,0930
ИБЯЛ.413411.058-09	0,0086	-
ИБЯЛ.413411.058-10	0,0086	-



**1.3 Состав газоанализаторов**

1.3.1 Состав газоанализаторов соответствует указанному в таблице 1.9.

Т а б л и ц а 1.9

Обозначение	Наименование	Количество	Примечание
	Газоанализатор АНКАТ-7631Микро	1 шт.	Согласно исполнению
	Комплект ЗИП	1 компл.	Согласно ИБЯЛ.413411.058ЗИ
ИБЯЛ.413411.058ВЭ	Ведомость эксплуатационных документов	1 экз.	
	Комплект эксплуатационных документов	1 компл.	Согласно ИБЯЛ.413411.058ВЭ

1.3.2 По отдельному заказу изготовитель поставляет оборудование и принадлежности, указанные в таблице 1.10.

Т а б л и ц а 1.10

Обозначение при заказе	Наименование при заказе	Применение
ИБЯЛ.306249.006	Вентиль точной регулировки	Периодическая поверка, корректировка показаний по ПГС
ИБЯЛ.418311.038	Устройство отбора пробы	
ИБЯЛ.413142.002	Генератор ГДП-102	
ИБЯЛ.418319.013-03	Источник микропотока H <sub>2</sub> S «ИМ03-М-А2»	
ИБЯЛ.418319.013-05	Источник микропотока SO <sub>2</sub> «ИМ05-М-А2»	
ИБЯЛ.418319.013-01	Источник микропотока NO <sub>2</sub> «ИМ01-О-Г2»	
ИБЯЛ.418319.013-09	Источник микропотока Cl <sub>2</sub> «ИМ09-О-А2»	
ШДЕК.418319.001-90	Источник микропотока HCl «ИМ108-М-Е»	
ИБЯЛ.418622.003-05	Индикатор расхода	
	Баллоны с ГСО-ПГС	
	Трубка Ф-4Д 4x1,0 ГОСТ 22056—76	
ИБЯЛ.302646.001	Мех резиновый	Обеспечение принудительного отбора пробы во время эксплуатации
ИБЯЛ.418311.043	Газозаборник	Обеспечение отбора пробы из труднодоступных мест

Окончание таблица 1.10

Обозначение при заказе	Наименование при заказе	Применение
ИБЯЛ.431212.019	Носитель с программным обеспечением	*
ИБЯЛ.563511.004	Блок аккумуляторный	Замена блока аккумуляторного, отработавшего свой ресурс
	ЭХД согласно таблице 1.11	Замена ЭХД, отработавшего свой ресурс
<p>*Сервисная программа для ПЭВМ позволяет считывать значения часов реального времени, считывать, сортировать, выводить на печать и отображать на ПЭВМ в графическом и табличном виде измеренные значения содержания определяемого компонента из энергонезависимой памяти, а также производить их поиск по заданным параметрам.</p> <p>Программа предназначена для работы на ПЭВМ со следующей конфигурацией:</p> <ul style="list-style-type: none"> <li>- процессор не ниже Pentium 1 ГГц, ОЗУ не менее 1 ГБ;</li> <li>- операционная система Windows XP, SP2/Windows Vista/Windows 7;</li> <li>- свободное место на диске не менее 500 МБ.</li> </ul>		

Т а б л и ц а 1.11

Условное наименование газоанализаторов	Наименование датчика	Обозначение датчика	Обозначение датчика в упаковке
АНКАТ-7631Микро-CO	Ячейка электрохимическая	ИБЯЛ.418425.130-01 (CO 0 - 200)	ИБЯЛ.305649.038-17
АНКАТ-7631Микро-НСl	Ячейка электрохимическая	ИБЯЛ.418425.130-07 (НСl 0 - 30)	ИБЯЛ.305649.038-23
АНКАТ-7631Микро-Н <sub>2</sub> S	Ячейка электрохимическая	ИБЯЛ.418425.130-02 (Н <sub>2</sub> S 0 - 20)	ИБЯЛ.305649.038-18
АНКАТ-7631Микро-НН <sub>3</sub>	Ячейка электрохимическая	ИБЯЛ.418425.060-25 (НН <sub>3</sub> 0 - 150)	ИБЯЛ.305649.038-24
АНКАТ-7631Микро-Сl <sub>2</sub>	Ячейка электрохимическая	ИБЯЛ.418425.130-06 (Сl <sub>2</sub> 0 - 25)	ИБЯЛ.305649.038-22
АНКАТ-7631Микро-SO <sub>2</sub>	Ячейка электрохимическая	ИБЯЛ.418425.130-04 (SO <sub>2</sub> 0 - 20)	ИБЯЛ.305649.038-20
АНКАТ-7631Микро-NO <sub>2</sub>	Ячейка электрохимическая	ИБЯЛ.418425.130-05 (NO <sub>2</sub> 0 - 10)	ИБЯЛ.305649.038-21
АНКАТ-7631Микро-O <sub>2</sub>	Датчик кислорода	ИБЯЛ.418425.010-19 (O <sub>2</sub> 0 - 30)	ИБЯЛ.305649.040-16
АНКАТ-7631Микро-O <sub>2</sub> -ВД	Датчик кислорода	ИБЯЛ.418425.010-08 (O <sub>2</sub> 0 - 30)	ИБЯЛ.305649.040-05

## 1.4 Устройство и работа



### 1.4.1 Устройство газоанализаторов

1.4.1.1 Внешний вид газоанализаторов приведен на рисунке 1.1.

1.4.1.2 На передней панели газоанализаторов расположены:

- окно графического индикатора (поз. 4);

- пленочная клавиатура с двумя клавишами для управления режимами работы

газоанализатора «  » (поз. 5) и «  » (поз. 6);

- окно звукового излучателя (поз. 2).

1.4.1.3 На задней стенке корпуса газоанализаторов расположен зажим для крепления газоанализаторов (на поясе, кармане и т.д.) (поз. 7).

1.4.1.4 На нижней стенке корпуса газоанализаторов расположена крышка (поз. 1), закрывающая разъем mini-USB, предназначенный для заряда газоанализаторов, а также для подключения к ВУ.

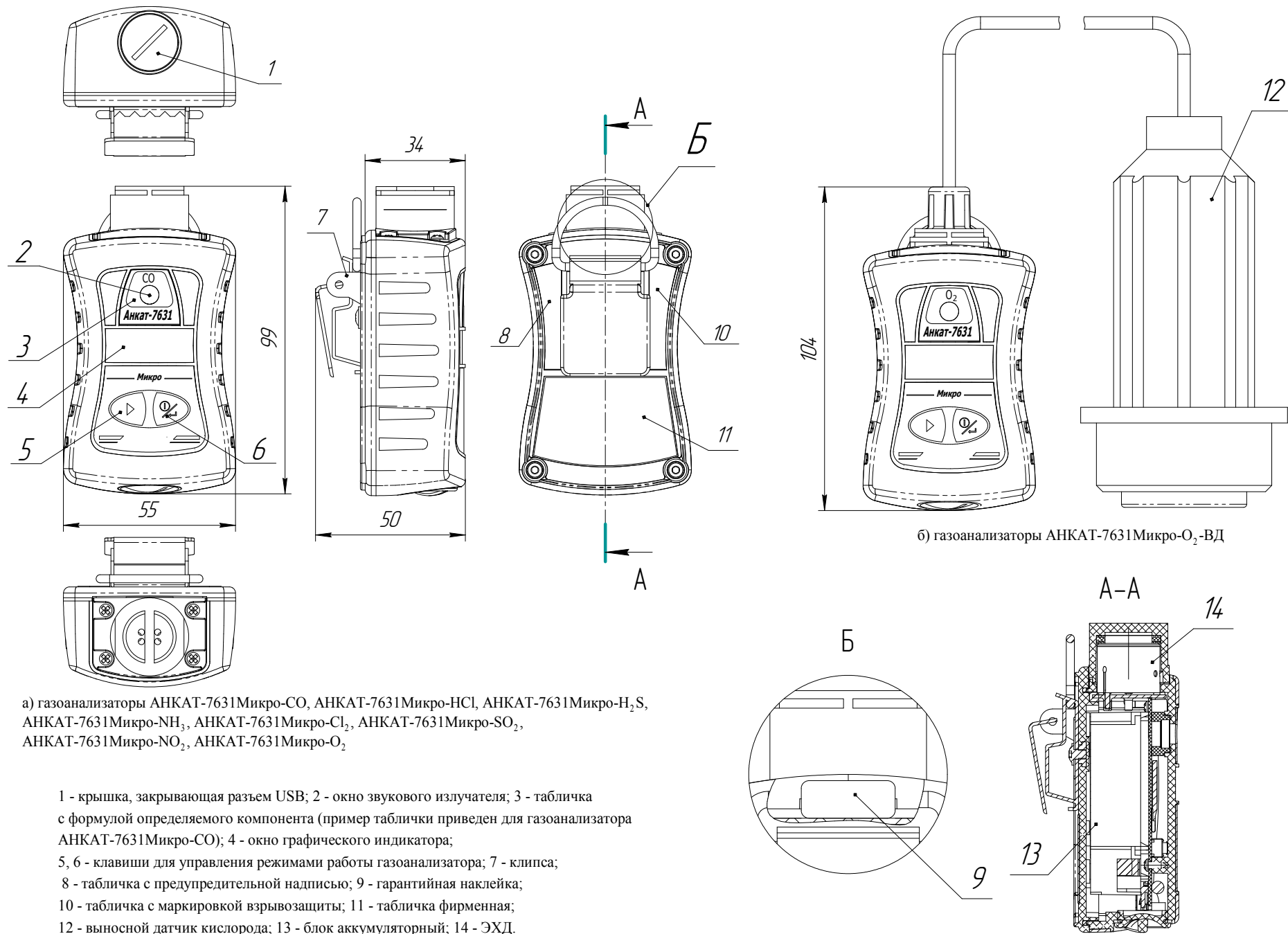


Рисунок 1.1 - Газоанализаторы АНКАТ-7631Микро. Внешний вид

## 1.4.2 Работа газоанализаторов

1.4.2.1 При проникновении определяемого газа через пористую мембрану, ЭХД формирует токовый сигнал, пропорциональный концентрации определяемого компонента в воздухе. Токовый сигнал с ЭХД поступает на модуль измерений и индикации, где преобразуется в напряжение и нормируется. Усиленный сигнал, пропорциональный содержанию определяемого компонента, поступает на аналоговый вход микроконтроллера (МК), расположенного на модуле измерений и индикации. МК вносит в измеренный сигнал поправки на температуру контролируемой среды. Обработанная МК информация поступает на графический индикатор – для отображения в численном виде содержания определяемого компонента. При достижении измеренным значением содержания определяемого компонента пороговых значений, а также при разряде батареи аккумуляторной, МК выдает управляющие сигналы на схемы звуковой и световой сигнализации. МК также обеспечивает обмен данными с ПЭВМ по интерфейсу USB.

## 1.5 Обеспечение взрывозащищенности

1.5.1 Газоанализаторы соответствуют требованиям безопасности по ТР ТС 012/2011 для взрывозащищенного электрооборудования группы II.

1.5.2 По классу защиты человека от поражения электрическим током по ГОСТ 12.2.007.0—75 газоанализаторы относятся к классу III.

1.5.3 Газоанализаторы соответствуют ГОСТ 30852.0—2002 (МЭК 60079-0:1998), ГОСТ 30852.10—2002 (МЭК 60079-11:1999) и имеют взрывобезопасный уровень (1) взрывозащиты по ГОСТ 30852.0—2002 (МЭК 60079-0:1998), обеспечиваемый видом: «искробезопасная электрическая цепь» (ib) по ГОСТ 30852.10—2002 (МЭК 60079-11:1999).

1.5.4 Средства обеспечения взрывозащиты газоанализаторов:

- питание газоанализаторов осуществляется от батареи аккумуляторной, размещенной в отдельном отсеке (блоке аккумуляторном). Батарея аккумуляторная и модуль защиты АКБ, содержащий элементы искрозащиты (резисторы и полупроводниковые элементы), залиты компаундом, сохраняющим свои свойства в диапазоне рабочих температур;

- цепь заряда батареи аккумуляторной защищена ограничительным сопротивлением и дублированными блокирующими диодами, размещенными в модуле защиты АКБ;

- электрическая нагрузка элементов, обеспечивающих искрозащиту, не превышает 2/3 их номинальных значений в нормальном и аварийном режимах работы;

- электрические зазоры, пути утечки и электрическая прочность изоляции соответствуют требованиям ГОСТ 30852.10—2002 (МЭК 60079-11:1999);

- предохранение газоанализаторов от умышленного вскрытия во взрывоопасной зоне обеспечивается предупредительной надписью и применением специальных винтов для крепления крышки и корпуса;

- конструкция корпуса и отдельных частей оболочки газоанализаторов выполнена с учетом общих требований ГОСТ 30852.0—2002 (МЭК 60079-0:1998) для электрооборудования, размещенного во взрывоопасных зонах. Уплотнения и соединения элементов конструкции обеспечивают степень защиты IP68. Механическая прочность оболочки соответствует требованиям ГОСТ 30852.0—2002 (МЭК 60079-0:1998) для электрооборудования с низкой опасностью механических повреждений. Лицевая часть корпуса газоанализаторов выполнена из обрезиненного поликарбоната, покрытого проводящим материалом, тыльная часть корпуса – из угленаполненного полиамида, исключаящих опасность воспламенения от электростатического заряда;

- максимальная температура нагрева корпуса газоанализаторов не превышает 85 °С, что соответствует температурному классу Т6 по ГОСТ 30852.0—2002 (МЭК 60079-0:1998).

1.5.5 Газоанализаторы имеют маркировку взрывозащиты по ГОСТ 30852.0—2002 (МЭК 60079-0:1998) - «IExibIICT6 X».

Газоанализаторы имеют предупредительную надпись «НЕ ОТКРЫВАТЬ ПРИ ВОЗМОЖНОМ ПРИСУТСТВИИ ВЗРЫВООПАСНОЙ СРЕДЫ».

1.5.6 Знак «X», следующий за маркировкой взрывозащиты газоанализаторов, означает:

- установка, замена и заряд блока аккумуляторного, замена ЭХД, работа газоанализаторов с внешними устройствами по цифровому каналу связи USB должны производиться вне взрывоопасной зоны;

- в газоанализаторах для замены должен применяться блок аккумуляторный ИБЯЛ.563511.004;

- газоанализаторы следует оберегать от механических ударов;

- при эксплуатации во взрывоопасной зоне разъем USB на корпусе газоанализаторов должен быть надежно закрыт крышкой.

1.5.7 Параметры искробезопасных цепей встроенной батареи аккумуляторной:  $I_0 = 2,5 \text{ A}$ ,  $U_0 = 3 \text{ В}$ .

1.5.8 Максимальная температура нагрева наружной поверхности газоанализаторов в предельном режиме работы не превышает предельно допустимую для группы T6 по ГОСТ 30852.0—2002 (МЭК 60079-0:1998).

1.5.9 Степень защиты газоанализаторов по ГОСТ 14254—2015 – IP68.

1.5.10 Чертеж средств взрывозащиты газоанализаторов приведен в приложении А.

## 1.6 Средства измерений, инструменты и принадлежности

1.6.1 Для обслуживания газоанализаторов в процессе эксплуатации в состав поставки включен комплект инструмента и принадлежностей и запасные части.

1.6.2 Перечень инструмента и принадлежностей, запасных частей, применяемых при проведении технического обслуживания и текущего ремонта, приведен в таблице 1.12.

Т а б л и ц а 1.12

Обозначение	Наименование	Кол.	Применение
ИБЯЛ.413955.012	Устройство зарядное в упаковке (адаптер 220 В/USB I/0,5 А)	1 шт.	Заряд батареи аккумуляторной
ИБЯЛ.413955.013	Кабель USB в упаковке	1 шт.	Для просмотра информации в энергонезависимой памяти
ИБЯЛ.301121.015	Колпачок поверочный (для всех исполнений, кроме АНКАТ-7631Микро-О <sub>2</sub> -ВД)	1 шт.	Периодическая поверка, корректировка показаний по ПГС
ИБЯЛ.725322.002	Крышка (для АНКАТ-7631Микро-О <sub>2</sub> -ВД)	1 шт.	
	Трубка ПВХ 4x1,5 ТУ 2247-465-00208947-2006	2 м	
	Трубка ПВХ 6x1,5 ТУ 2247-465-00208947-2006	0,5 м	
	Ключ шестигранный изогнутый 2 мм	1 шт.	
	Винт ISO 7380-2 М3x4-А2	2 шт.	Монтаж/ демонтаж крышки газоанализатора
			Для крепления клипсы к корпусу газоанализатора



## 1.7 Маркировка и пломбирование

1.7.1 Маркировка газоанализаторов соответствует ГОСТ 30852.0-2002 (МЭК 60079-0:1998), ГОСТ 12.2.091-2012, ГОСТ 26828-86 и чертежам изготовителя.

1.7.2 Маркировка газоанализаторов содержит следующие сведения:

- наименование и товарный знак изготовителя, надпись СМОЛЕНСК;
- условное наименование газоанализаторов;
- обозначение определяемого компонента в виде химической формулы;
- маркировку взрывозащиты;
- номер сертификата соответствия требованиям ТР ТС 012/2011 и название органа по сертификации взрывозащищенных средств измерений, выдавшего данный сертификат;
- степень защиты по ГОСТ 14254-2015;
- диапазон измерений газоанализатора;
- диапазон рабочих температур окружающей среды;
- заводской порядковый номер в формате YYXXXX, где YY – две последние цифры года изготовления, XXXX – порядковый номер газоанализатора в году;
- обозначение климатического исполнения по ГОСТ 15150-69;
- параметры искробезопасных цепей;
- знак утверждения типа;
- единый знак обращения продукции на рынке государств – членов Таможенного союза;
- знак обращения на рынке (для газоанализаторов, соответствующих требованиям Правил РМРС и РРР);
- специальный знак взрывобезопасности;
- ИБЯЛ.413411.058ТУ;
- надпись: «Остальное см. приложение Б ИБЯЛ.413411.058РЭ» (для газоанализаторов, соответствующих требованиям Правил РМРС и РРР);
- предупредительную надпись «НЕ ОТКРЫВАТЬ ПРИ ВОЗМОЖНОМ ПРИСУТСТВИИ ВЗРЫВООПАСНОЙ СРЕДЫ».

1.7.3 Шрифты и знаки, применяемые для маркировки, соответствуют ГОСТ 26.008-85, ГОСТ 26.020—80 и чертежам изготовителя.

1.7.4 Способ нанесения и цвет надписей обеспечивают достаточную контрастность, позволяющую свободно читать надписи при нормальном освещении рабочего места.

1.7.5 Маркировка транспортной тары соответствует ГОСТ 14192-96, чертежам изготовителя и имеет манипуляционные знаки: «ХРУПКОЕ. ОСТОРОЖНО», «БЕРЕЧЬ ОТ ВЛАГИ», «ВЕРХ».

1.7.6 Транспортная маркировка нанесена непосредственно на тару в соответствии с чертежами изготовителя.

1.7.7 Месторасположение гарантийной наклейки газоанализаторов приведено на рисунке 1.1.

**1.8 Упаковка**

1.8.1 Газоанализаторы относятся к группе Ш-I по ГОСТ 9.014—78.

1.8.2 Способ упаковки, подготовка к упаковке, транспортная тара и материалы, применяемые при упаковке, порядок размещения соответствуют чертежам изготовителя.

## 2 ИСПОЛЬЗОВАНИЕ ПО НАЗНАЧЕНИЮ

### 2.1 Общие указания по эксплуатации

2.1.1 Использование и техническое обслуживание газоанализаторов должно осуществляться специалистами, изучившими эксплуатационную документацию на газоанализаторы, знающие правила эксплуатации электроустановок во взрывоопасных зонах и имеющие квалификационную группу по электробезопасности I или выше.



#### **ВНИМАНИЕ:**

1 ЗАПРЕЩАЕТСЯ ЭКСПЛУАТАЦИЯ ГАЗОАНАЛИЗАТОРОВ В УСЛОВИЯХ И РЕЖИМАХ, ОТЛИЧАЮЩИХСЯ ОТ УКАЗАННЫХ В НАСТОЯЩЕМ РЭ!

2 ЗАПРЕЩАЕТСЯ ЭКСПЛУАТАЦИЯ ГАЗОАНАЛИЗАТОРОВ С ПОВРЕЖДЕНИЯМИ ИЛИ НЕИСПРАВНОСТЯМИ!

3 В СЛУЧАЕ НАРУШЕНИЯ ПРАВИЛ ЭКСПЛУАТАЦИИ ОБОРУДОВАНИЯ, УСТАНОВЛЕННЫХ ИЗГОТОВИТЕЛЕМ, МОЖЕТ УХУДШИТЬСЯ ЗАЩИТА, ПРИМЕНЕННАЯ В ДАННОМ ОБОРУДОВАНИИ!

#### 2.1.2 Условия применения

2.1.2.1 Газоанализаторы предназначены для применения во взрывоопасных зонах в соответствии с установленной маркировкой взрывозащиты, требованиями ТР ТС 012/2011, ГОСТ 30852.13-2002 (МЭК 60079-14:1996) «Электрооборудование взрывозащищенное. Часть 14. Электроустановки во взрывоопасных зонах (кроме подземных выработок)», других нормативных документов, регламентирующих применение электрооборудования во взрывоопасных зонах, и требованиями настоящего руководства по эксплуатации

Возможные взрывоопасные зоны применения газоанализаторов, категории и группы взрывоопасных смесей газов и паров с воздухом – в соответствии с требованиями ГОСТ 30852.9-2002 (МЭК 60079-10:1995) «Электрооборудование взрывозащищенное. Часть 10. Классификация взрывоопасных зон», ГОСТ 30852.5-2002 (МЭК 60079-4:1975) «Электрооборудование взрывозащищенное. Часть 4. Метод определения температуры самовоспламенения».



#### **ВНИМАНИЕ:**

1 УСТАНОВКА, ЗАМЕНА И ЗАРЯДКА БЛОКА АККУМУЛЯТОРНОГО, ЗАМЕНА ДАТЧИКОВ ГАЗОАНАЛИЗАТОРОВ, РАБОТА ГАЗОАНАЛИЗАТОРОВ С ВНЕШНИМИ УСТРОЙСТВАМИ ПО ЦИФРОВОМУ КАНАЛУ СВЯЗИ USB ДОЛЖНЫ ПРОИЗВОДИТЬСЯ ВНЕ ВЗРЫВООПАСНОЙ ЗОНЫ!

2 В ГАЗОАНАЛИЗАТОРАХ ДЛЯ ЗАМЕНЫ ДОЛЖЕН ПРИМЕНЯТЬСЯ БЛОК АККУМУЛЯТОРНЫЙ ИБЯЛ.563511.004!

3 ГАЗОАНАЛИЗАТОРЫ СЛЕДУЕТ ОБЕРЕГАТЬ ОТ МЕХАНИЧЕСКИХ УДАРОВ!

4 ПРИ ЭКСПЛУАТАЦИИ ВО ВЗРЫВООПАСНОЙ ЗОНЕ РАЗЪЕМ USB НА КОРПУСЕ ГАЗОАНАЛИЗАТОРОВ ДОЛЖЕН БЫТЬ НАДЕЖНО ЗАКРЫТ КРЫШКОЙ!

2.1.3 В газоанализаторах отсутствует напряжение, опасное для жизни человека.

2.1.4 Во время эксплуатации газоанализаторы должны подвергаться систематическому внешнему осмотру согласно п. 2.2.4 настоящего РЭ.

2.1.5 Требования электростатической безопасности согласно п. 3.2 настоящего РЭ.

2.1.6 Требования безопасности при эксплуатации баллонов со сжатыми газами согласно п. 3.2 настоящего РЭ.

## **2.2 Подготовка газоанализаторов к использованию**

2.2.1 Подготовка газоанализаторов к использованию включает в себя следующие основные операции:

- проверка комплектности;
- внешний осмотр;
- монтаж/демонтаж клипсы крепления газоанализатора к одежде (при необходимости);
- тренировка и заряд батареи аккумуляторной;
- проверка работоспособности газоанализаторов.

2.2.2 Перед распаковыванием выдержать газоанализаторы в упаковке в нормальных условиях в течение 4 ч (после воздействия отрицательных температур в течение 24 ч).

### **2.2.3 Проверка комплектности**

2.2.3.1 Проверка комплектности газоанализаторов и состояния ЗИП проводится путем внешнего осмотра и сличением комплектности ЗИП с указанной в ведомости ЗИП ИБЯЛ.413411.058 ЗИ.

2.2.3.2 Проверка комплектности эксплуатационной документации проводится путем сличения комплектности эксплуатационных документов с указанной в ведомости эксплуатационных документов ИБЯЛ.413411.058 ВЭ.

### **2.2.4 Внешний осмотр**

2.2.4.1 При внешнем осмотре газоанализаторов необходимо проверить:

- наличие и целостность гарантийной наклейки и маркировки, в том числе маркировки взрывозащиты;
- целостность внешней оболочки газоанализаторов, отсутствие вмятин и других повреждений;
- наличие всех крепежных элементов.

### **2.2.5 Монтаж/демонтаж клипсы крепления газоанализатора к одежде**

2.2.5.1 Монтаж/демонтаж клипсы крепления газоанализатора к одежде (см. рисунок 1.1 поз. 7) производить при помощи винта ISO 7380-2 M3x4-A2 и ключа шестигранного изогнутого, входящих в комплект ЗИП.

### **2.2.6 Тренировка и заряд батареи аккумуляторной**

2.2.6.1 Перед первым использованием или после длительного хранения блока аккумуляторного отдельно от газоанализатора, необходимо установить блок аккумуляторный в газоанализатор согласно п. 4.3.2 и провести тренировку батареи аккумуляторной - выполнить (3 - 5) циклов заряд-разряд согласно рекомендациям, приведенным в разделе 3 настоящего РЭ (п. 3.3.1). Провести заряд батареи аккумуляторной согласно п. 3.3.1.5 настоящего РЭ.

**П р и м е ч а н и е** – Для ускорения разряда батареи аккумуляторной допускается установить порог срабатывания предупредительной и/или аварийной сигнализации равным нулю.

## 2.2.7 Проверка работоспособности газоанализаторов

2.2.7.1 Проверку работоспособности газоанализаторов следует проводить:

- перед вводом в эксплуатацию;
- при подготовке газоанализаторов к первичной и периодической поверке.

**Примечание** – После распаковывания газоанализаторов АНКАТ-7631Микро-О<sub>2</sub> и АНКАТ-7631Микро-О<sub>2</sub>-ВД рекомендуется провести корректировку чувствительности по чистому воздуху в соответствии с разделом 3 настоящего РЭ.

2.2.7.2 Состав и характеристики ПГС приведены в приложении В. Схемы проверки газоанализаторов по ПГС, необходимый расход ПГС и длительность их подачи, в зависимости от исполнения газоанализаторов, приведены в разделе 3 настоящего РЭ (см. таблицу 3.3).

2.2.7.3 Включить газоанализаторы и прогреть 5 мин.

2.2.7.4 Подать на газоанализаторы ПГС № 1, зарегистрировать показания газоанализаторов. Убедиться в соответствии показаний газоанализаторов требованиям к основной погрешности. При невыполнении этого условия выполнить корректировку нулевых показаний газоанализаторов согласно разделу 3 настоящего РЭ.

2.2.7.5 Подать на газоанализаторы ПГС № 2, зарегистрировать показания газоанализаторов. Убедиться в соответствии показаний газоанализаторов требованиям к основной погрешности. При невыполнении этого требования выполнить корректировку чувствительности газоанализаторов согласно разделу 3 настоящего РЭ.

**Примечание** – Допускается изменение показаний в установившемся значении выходного сигнала, не превышающее 0,2 в долях от пределов основной погрешности. Установившимся значением считать среднее значение выходного сигнала в течение 30 с после начала отсчета показаний.

2.2.8 По истечении времени прогрева проверить и, при необходимости, установить:

- текущие дату и время, интервал записи результатов измерений во встроенный архив (см. приложение Г);
- режим работы индикатора - время отключения и яркость;
- пороги срабатывания предупредительной и аварийной сигнализации ПОРОГ 1 и ПОРОГ 2 (см. приложение Г).

**ВНИМАНИЕ:** При длительном перерыве в эксплуатации или после длительного хранения газоанализатора АНКАТ-7631Микро-Cl<sub>2</sub> возможно обратимое изменение динамических характеристик ЭХЯ на Cl<sub>2</sub>. В этом случае рекомендуется подать на газоанализатор газовую смесь, содержащую Cl<sub>2</sub>, или выдержать газоанализатор в воздухе рабочей зоны, в котором присутствуют пары хлора!

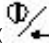
## 2.3 Использование газоанализаторов

### 2.3.1 Порядок работы

2.3.1.1 Газоанализаторы по истечении времени прогрева осуществляют непрерывное измерение содержания определяемого компонента и выдачу сигнализации о достижении содержания определяемых компонентов установленных пороговых значений.

**ВНИМАНИЕ:** Для газоанализаторов АНКАТ-7631МИКРО-О<sub>2</sub> и АНКАТ-7631МИКРО-О<sub>2</sub>-ВД при изменении атмосферного давления на 10 мм рт. ст. или при изменении температуры окружающей среды более чем на 10 °С относительно значений, при которых проводилась корректировка чувствительности, рекомендуется провести корректировку чувствительности по чистому воздуху в соответствии с разделом 3 настоящего РЭ!

### 2.3.1.2 Включение газоанализаторов

2.3.1.2.1 Для включения газоанализаторов необходимо нажать и удерживать клавишу «» не менее 3 с. Кратковременно включатся звуковой и красного цвета световой сигналы, сработает вибросигнал.

2.3.1.2.2 На индикаторе газоанализаторов отобразится версия ПО и значение цифрового идентификатора ПО (контрольная сумма). Одновременно газоанализатор выполнит самотестирование – проверку исправности узлов газоанализаторов.

2.3.1.2.3 При обнаружении неисправностей в схеме газоанализаторов на индикаторе отобразится соответствующее сообщение (см. п. 2.3.3) и будет выдаваться сигнализация ОТКАЗ. Дальнейшие действия газоанализаторы выполнять не будут. Выключить газоанализаторы (см. п. 2.3.1.13) и устранить неисправность.

2.3.1.2.4 Если при самотестировании неисправностей не обнаружено, то на индикаторе отобразится химическая формула определяемого компонента, диапазон измерений определяемого компонента, единица физической величины определяемого компонента. Затем газоанализатор перейдет в режим измерений.

2.3.1.3 В режиме измерений на индикаторе газоанализаторов отображается информация, приведенная на рисунке 2.1:

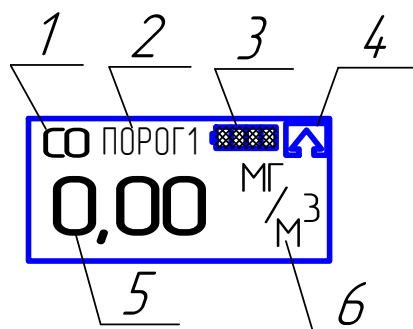


Рисунок 2.1 – Информация, отображаемая на индикаторе газоанализаторов в режиме измерений

а) при отсутствии срабатывания сигнализации (ПРЕДУПРЕДИТЕЛЬНОЙ или АВАРИЙНОЙ):

- химическая формула определяемого компонента (поз. 1);
- индикатор уровня заряда батареи аккумуляторной (поз. 3);
- значение содержания определяемого компонента (поз. 5);
- единица физической величины определяемого компонента (поз. 6);

б) при срабатывании ПРЕДУПРЕДИТЕЛЬНОЙ или АВАРИЙНОЙ сигнализации:

- индикация срабатывания ПРЕДУПРЕДИТЕЛЬНОЙ или АВАРИЙНОЙ сигнализации (поз. 2);


- значение содержания определяемого компонента (поз. 5);
- единица физической величины определяемого компонента (поз. 6);

в) при превышении значением концентрации определяемого компонента диапазона показаний газоанализатора:

- индикация срабатывания ПРЕДУПРЕДИТЕЛЬНОЙ или АВАРИЙНОЙ сигнализации (поз. 2);

- индикация превышения значением содержания определяемого компонента верхнего предела диапазона показаний (поз. 4);

- значение содержания определяемого компонента (поз. 5);
- единица физической величины определяемого компонента (поз. 6).

При отключенной звуковой сигнализации и отсутствии превышения значением концентрации определяемого компонента верхнего предела диапазона показаний на позиции 4 отображается значок .

2.3.1.4 Контроль содержания определяемого компонента осуществляется по показаниям цифрового индикатора.

При появлении на индикаторе газоанализаторов отрицательных значений содержания определяемого компонента необходимо произвести корректировку показаний газоанализаторов по ПГС.


2.3.1.5 При содержании определяемого компонента, превышающем (кроме газоанализаторов АНКAT-7631Микро-О<sub>2</sub>-ВД) установленное пороговое значение ПОРОГ 1, выдается ПРЕДУПРЕДИТЕЛЬНАЯ сигнализация.

Для газоанализаторов АНКAT-7631Микро-О<sub>2</sub>-ВД ПРЕДУПРЕДИТЕЛЬНАЯ сигнализация срабатывает при снижении содержания определяемого компонента относительно установленного порогового значения ПОРОГ 1.

2.3.1.6 При содержании определяемого компонента, превышающем (кроме газоанализаторов АНКAT-7631Микро-О<sub>2</sub> и АНКAT-7631Микро-О<sub>2</sub>-ВД) установленное значение ПОРОГ 2, выдается АВАРИЙНАЯ сигнализация.

Для газоанализаторов АНКAT-7631Микро-О<sub>2</sub> и АНКAT-7631Микро-О<sub>2</sub>-ВД АВАРИЙНАЯ сигнализация срабатывает при снижении содержания определяемого компонента относительно установленного порогового значения ПОРОГ 2.

**ВНИМАНИЕ: ПРИ СРАБАТЫВАНИИ АВАРИЙНОЙ ИЛИ ПРЕДУПРЕДИТЕЛЬНОЙ СИГНАЛИЗАЦИЙ ОБСЛУЖИВАЮЩИЙ ПЕРСОНАЛ ДОЛЖЕН РУКОВОДСТВОВАТЬСЯ ДЕЙСТВУЮЩИМИ ИНСТРУКЦИЯМИ!**

2.3.1.7 При содержании определяемого компонента, превышающем верхний предел диапазона показаний, на индикатор выводится значок «» (см. рисунок 2.1 поз. 4).

2.3.1.8 Газоанализаторы осуществляют сохранение в энергонезависимой памяти (далее - архив) измеренных значений содержания определяемого компонента с привязкой к часам реального времени. Количество записей – 8000. Интервал записей выбирается пользователем из следующих значений: 15, 30 с или от 1 до 15 мин (см. приложение Г).

**П р и м е ч а н и е** – Данные заносятся в архив через установленный интервал времени, а также при срабатывании ПРЕДУПРЕДИТЕЛЬНОЙ и АВАРИЙНОЙ сигнализации.

2.3.1.9 В газоанализаторах реализована функция просмотра на индикаторе последних 100 записей из архива. Для просмотра данных необходимо выбрать соответствующий пункт в меню газоанализаторов (см. приложение Г).

Для просмотра всего архива необходимо воспользоваться сервисной программой для ПЭВМ (поставляется по отдельному заказу) и выполнить следующие действия:

- включить газоанализаторы;
- открутить крышку, закрывающую разъем USB;
- подключить кабель USB к ПЭВМ;
- подключить кабель к разъему USB газоанализаторов. На индикаторе газоанализаторов появится сообщение «подкл.USB», после чего газоанализатор перейдет в режим измерений;
- далее действовать согласно описанию к сервисной программе.

В режиме обмена данными по цифровому каналу связи происходит автоматический заряд батареи аккумуляторной током 0,1 С от номинальной емкости батареи аккумуляторной. При этом сообщение об окончании заряда не выводится. Сохранение в энергонезависимой памяти измеренных значений содержания определяемого компонента, расчет среднего значения концентрации определяемого компонента, выдача ПРЕДУПРЕДИТЕЛЬНОЙ и АВАРИЙНОЙ сигнализации в данном режиме не производятся.

2.3.1.10 Для увеличения времени работы газоанализаторов до разряда батареи аккумуляторной в газоанализаторах реализовано автоматическое отключение индикатора. При выпуске газоанализаторов из производства время отключения индикатора установлено равным 15 с. В этом случае обеспечивается время непрерывной работы газоанализаторов до разряда батареи аккумуляторной согласно п. 1.2.17 настоящего РЭ.

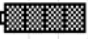

В газоанализаторах реализована возможность установки времени отключения индикатора пользователем в диапазоне от 15 до 300 с (см. приложение Г). При установке времени отключения индикатора более 15 с время непрерывной работы газоанализаторов до разряда батареи аккумуляторной снижается.



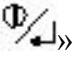
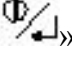
Индикатор включается при нажатии любой из кнопок или автоматически при срабатывании сигнализации ПРЕДУПРЕДИТЕЛЬНАЯ или АВАРИЙНАЯ. Отключение индикатора происходит по истечении заданного времени отключения индикатора при условии, что сигнализации ПРЕДУПРЕДИТЕЛЬНАЯ и АВАРИЙНАЯ отключены.

2.3.1.11 Газоанализаторы осуществляют расчет среднего значения содержания определяемого компонента.

Для просмотра среднего значения содержания определяемого компонента выполнить действия в соответствии с приложением Г.

2.3.1.12 Газоанализаторы автоматически контролируют напряжение батареи аккумуляторной. Уровень заряда батареи аккумуляторной контролировать по «наполнению» значка «» на экране индикатора. При разряде батареи аккумуляторной на индикаторе газоанализаторов отобразится значок «». В этом случае следует произвести заряд батареи аккумуляторной согласно п 3.3.1 настоящего РЭ.

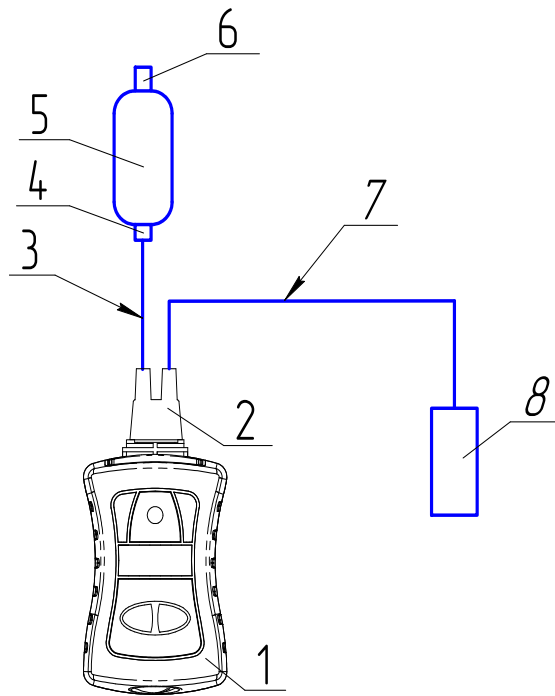
В случае выдачи сигнализации РАЗРЯД через (10 – 15) мин произойдет автоматическое выключение газоанализаторов.

2.3.1.13 Для выключения газоанализаторов нужно нажать и удерживать клавишу «» до появления сообщения о выключении и бегущей полосы. Отпускание клавиши «» приведет к окончанию процесса выключения и переходу газоанализаторов в режим измерения.

2.3.1.14 Для обеспечения принудительного отбора пробы во время эксплуатации необходимо подачу анализируемой среды на газоанализаторы осуществлять при помощи меха резинового ИБЯЛ.302646.001 и газозаборника ИБЯЛ.418311.043 согласно рисунку 2.2 следующим образом:

- поместить газозаборник, удерживая его за соединительную трубку, в необходимую точку контроля;
- прокачать воздух с помощью меха резинового до получения устойчивых показаний.

П р и м е ч а н и е – Для выполнения однократного измерения необходимо ритмично сжимать мех резиновый не менее 60 раз при длине трубки 10 м.



1 – газоанализатор; 2 – колпачок поверочный; 3 – трубка ПВХ 4x1,5, длина 1 м;  
 4 – входной клапан меха резинового; 5 – мех резиновый; 6 – обратный клапан меха резинового;  
 7 – трубка ПВХ 4x1,5, длина не более 10 м; 8 – газозаборник.

Рисунок 2.2 – Схема отбора пробы при помощи газозаборника

### 2.3.2 Методика измерений

2.3.2.1 Подготовить газоанализаторы к работе согласно п. 2.2 настоящего РЭ.

2.3.2.2 Убедиться в отсутствии сигнализации «ОТКАЗ».

2.3.2.3 Подать на газоанализаторы анализируемую газовую смесь при помощи побудителя расхода или выдержать газоанализаторы в анализируемой среде в течение:

- для газоанализаторов АНКАТ-7631Микро-СО, АНКАТ-7631Микро-О<sub>2</sub>, АНКАТ-7631Микро-О<sub>2</sub>-ВД - 3 мин;

- для газоанализаторов АНКАТ-7631Микро-НСl, АНКАТ-7631Микро-Н<sub>2</sub>S, АНКАТ-7631Микро-SO<sub>2</sub>, АНКАТ-7631Микро-NO<sub>2</sub> - 5 мин;

- для газоанализаторов АНКАТ-7631Микро-NH<sub>3</sub>, АНКАТ-7631Микро-Cl<sub>2</sub> - 10 мин.

2.3.2.4 Зарегистрировать показания газоанализаторов по индикатору.

### 2.3.3 Возможные неисправности и способы их устранения

2.3.3.1 Возможные неисправности и способы их устранения приведены в таблице 2.1.

Т а б л и ц а 2.1

Внешнее проявление неисправности	Вероятная причина	Способ устранения
1 Газоанализатор не включается, на графический индикатор не выводится информация	Разряжена батарея аккумуляторная	Зарядить батарею аккумуляторную (см. раздел 3 настоящего РЭ (п. 3.3.1))
2 Уменьшение времени непрерывной работы без подзаряда батареи аккумуляторной	Износ батареи аккумуляторной	Заменить блок аккумуляторный и произвести полный разряд батареи аккумуляторной с последующим циклом заряда (см. раздел 3 настоящего РЭ (п. 3.3.1))
3 Срабатывание сигнализации «ОТКАЗ» и на индикаторе сообщение «Неисправность измерительной схемы»	Неисправность измерительной схемы	Обратиться в сервисный центр
4 При попытке корректировки нулевых показаний или чувствительности на индикаторе газоанализатора появляется сообщение «Ошибка чувствительности»	Неисправность ЭХД	Заменить ЭХД (см. раздел 4 настоящего РЭ (п. 4.2.1))
	Содержание определяемого компонента в баллоне с ПГС не соответствует указанному в приложении В настоящего РЭ	Проверить паспорт на ПГС

**П р и м е ч а н и я:**

1 Во всех остальных случаях ремонт производится на предприятии-изготовителе или в специализированных сервисных центрах. Список сервисных центров приведен в разделе «Представительства в РФ» и «Представительства в странах СНГ» на сайтах изготовителя: [www.analitpribor-smolensk.ru](http://www.analitpribor-smolensk.ru) и [analitpribor.pf](mailto:analitpribor.pf).

2 Блок аккумуляторный и ЭХД ремонту не подлежат.

### 3 ТЕХНИЧЕСКОЕ ОБСЛУЖИВАНИЕ

#### 3.1 Общие указания

3.1.1 К проведению технического обслуживания газоанализаторов должны допускаться специалисты, изучившие материальную часть и эксплуатационную документацию на газоанализаторы и имеющие квалификационную группу по электробезопасности I или выше.

3.1.2 При использовании газоанализаторов по назначению и хранении следует проводить техническое обслуживание (далее – ТО), виды, объем, и периодичность которого приведены в таблице 3.1.

Т а б л и ц а 3.1

Вид ТО	Объем ТО	Периодичность
1 Заряд батареи аккумуляторной	По методике п. 3.3.1	Не реже одного раза в неделю, перед использованием газоанализатора
2 Проверка и корректировка (при необходимости) нулевых показаний и чувствительности газоанализаторов по ПГС	По методике п. 3.3.2	Один раз в 6 месяцев*
3 Контрольный осмотр	По методике п. 3.3.3	Один раз в сутки перед каждым использованием газоанализатора
4 Очистка корпуса от загрязнений	По методике п. 3.3.4	Один раз в 6 месяцев или при необходимости
5 Проверка работоспособности	По методике п. 3.4	Перед вводом в эксплуатацию, при подготовке к периодической поверке
6 Техническое освидетельствование	По методике п. 3.5	Один раз в 12 месяцев
<p>* Корректировку нулевых показаний и чувствительности по ПГС рекомендуется также проводить:</p> <ul style="list-style-type: none"> <li>- при первом включении газоанализатора и после получения газоанализатора из ремонта;</li> <li>- перед проведением первичной и периодической поверки газоанализатора;</li> <li>- в случае если возникают сомнения в достоверности показаний газоанализатора.</li> </ul>		

### 3.2 Меры безопасности

3.2.1 Необходимо соблюдать требования по обеспечению взрывозащищенности, приведенные в разделе 1 настоящего РЭ.

3.2.2 Сброс газа при проверке газоанализаторов по ПГС должен осуществляться за пределы помещения (или в газопход) согласно «Правилам безопасности сетей газораспределения и газопотребления», утвержденным приказом Федеральной службы по экологическому, технологическому и атомному надзору от 15.11.2013 г. № 542.

3.2.3 Требования безопасности при эксплуатации баллонов со сжатыми газами должны соответствовать «Правилам промышленной безопасности опасных производственных объектов, на которых используется оборудование, работающее под избыточным давлением», утвержденным приказом Федеральной службы по экологическому, технологическому и атомному надзору от 25.03.2014 г. № 116.

3.2.4 При работе с ПГС, содержание объемной доли кислорода в которых превышает 23 %, жировое загрязнение газового канала должно быть исключено.



#### **ВНИМАНИЕ:**

1 ПРИ ПРОВЕДЕНИИ РАБОТ ПО ТЕХНИЧЕСКОМУ ОБСЛУЖИВАНИЮ ГАЗОАНАЛИЗАТОРОВ НЕОБХОДИМО ПРИМЕНЕНИЕ МЕРОПРИЯТИЙ, УСТРАНЯЮЩИХ ИЛИ ОГРАНИЧИВАЮЩИХ ОПАСНОЕ ВОЗДЕЙСТВИЕ СТАТИЧЕСКОГО ЭЛЕКТРИЧЕСТВА НА ОРГАНЫ УПРАВЛЕНИЯ ГАЗОАНАЛИЗАТОРОВ И ИХ ЭЛЕКТРИЧЕСКИЕ ЦЕПИ (ОСТ 11.073.062-2001 ПП. 4.3, 4.4.1, 4.5, 5.2)!

2 ЗАПРЕЩАЕТСЯ ПРОВОДИТЬ ТЕХНИЧЕСКОЕ ОБСЛУЖИВАНИЕ ГАЗОАНАЛИЗАТОРОВ ВО ВЗРЫВООПАСНЫХ ЗОНАХ!

### 3.3 Порядок технического обслуживания газоанализаторов

#### 3.3.1 Заряд батареи аккумуляторной

ВНИМАНИЕ:

1 При заряде батареи аккумуляторной соблюдать требования безопасности, указанные в п. 3.2 настоящего РЭ!

2 С целью предотвращения глубокого разряда батареи аккумуляторной при длительных перерывах в работе с газоанализатором, периодичность заряда батареи аккумуляторной при хранении должна быть не менее одного раза в три месяца!

3 Если блок аккумуляторный хранился при отрицательных температурах или при температурах более 25 °С, то перед зарядом необходимо выдержать его при температуре (20 ± 5) °С в течение (3 – 4) ч.

3.3.1.1 Заряд батареи аккумуляторной осуществляется при помощи зарядного устройства из комплекта ЗИП или ПЭВМ.

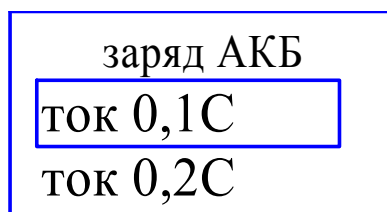
3.3.1.2 Для сохранения разрядной емкости батареи аккумуляторной ее заряд необходимо проводить при температуре окружающей среды (20 ± 5) °С.


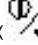
3.3.1.3 Если систематически заряжать не полностью разряженную батарею аккумуляторную, то отдаваемая ею емкость снижается, поэтому предпочтительный режим эксплуатации – полный разряд батареи аккумуляторной (до срабатывания сигнализации РАЗРЯД), а затем полный цикл заряда током 0,1 от номинальной емкости батареи аккумуляторной (режим – «Заряд 0,1С») от зарядного устройства или ПЭВМ.

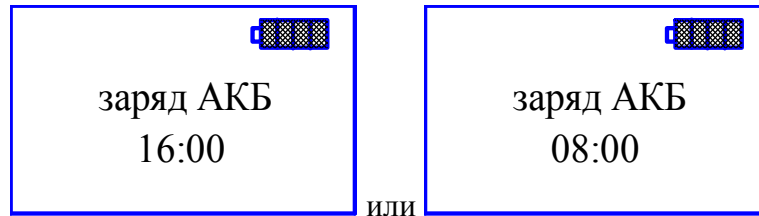
3.3.1.4 Заряд новой батареи аккумуляторной, а также полностью разряженной, производить в течение 16 ч.

3.3.1.5 Для заряда батареи аккумуляторной газоанализаторов необходимо выполнить следующие действия:

- выключить газоанализаторы;
- открутить крышку, закрывающую разъем USB;
- подключить зарядное устройство к сети переменного тока;
- подключить кабель зарядного устройства к разъему USB газоанализаторов;
- на индикаторе газоанализаторов появится меню выбора режима заряда батареи аккумуляторной:

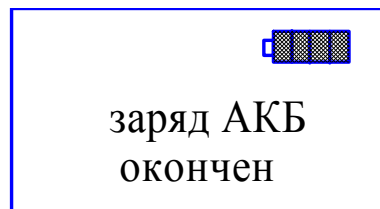


- клавишей «» выбрать пункт меню «Заряд 0,1С» для 16-ти часового режима заряда или «Заряд 0,2 С» для 8-ми часового режима заряда и нажать клавишу «». Газоанализаторы перейдут в режим заряда батареи аккумуляторной, и на индикаторе отобразится одно из следующих сообщений, включающее индикацию оставшегося времени заряда:



- если не выбран ни один из пунктов меню, то газоанализаторы автоматически переходят в режим «Заряд 0,1С»;

- по окончании заряда на индикаторе газоанализаторов отобразится сообщение:



- отключить кабель зарядного устройства от газоанализаторов. На индикаторе отобразится сообщение о выключении и бегущая полоса. Дождаться окончания выключения газоанализаторов. Закрывать крышкой разъем USB. Выдержать газоанализаторы в нормальных условиях в течение 2 ч.

3.3.1.6 Для увеличения срока службы новой батареи аккумуляторной перед использованием необходимо провести ее полный разряд (до срабатывания сигнализации РАЗРЯД) с последующим полным зарядом.



### 3.3.2 Проверка и корректировка нулевых показаний и чувствительности газоанализаторов по ПГС

ВНИМАНИЕ: При корректировке нулевых показаний и чувствительности газоанализаторов соблюдать требования безопасности, указанные в п. 3.2 настоящего РЭ!

3.3.2.1 Средства проведения проверки и корректировки нулевых показаний и чувствительности по ПГС, расходные материалы приведены в таблице 3.2.

Т а б л и ц а 3.2

Средства проведения проверки и корректировки нулевых показаний и чувствительности		
Наименование	Кол.	Примечание
Барометр-анероид контрольный М67, диапазон измерения от 81,3 до 105,0 кПа (от 610 до 790 мм рт. ст.), погрешность $\pm 0,1$ кПа ( $\pm 0,8$ мм рт. ст.); ТУ 25-04-1797-75	1 шт.	С газоанализатором не поставляется
Психрометр аспирационный МВ-4-2М, диапазон измерения от 10 до 100 %; ТУ 52-07-(ГРПИ.405132.001)-92	1 шт.	
Термометр стеклянный лабораторный ТЛ-2, диапазон измерения от 0 до 100 °С, цена деления 1 °С; ТУ 25-2021.003-88	1 шт.	
Зажим медицинский 1×2 зубый, зубчатый, прямой, ТУ 64-1-3220-79	1 шт.	
Редуктор баллонный СКО-10-2 по ГОСТ 13861—89	1 шт.	
Сосуд для увлажнения ИБЯЛ.441411.001 (для газоанализаторов АНКАТ-7631Микро-NH <sub>3</sub> при подаче ПГС №1)	1 шт.	
Секундомер механический СОСпр-2б-2-000, 60 с/60 мин, КТ 2; ТУ 25-1894.003-90	1 шт.	
Трубка Ф-4Д 4х0,6 ГОСТ 22056—76	1,5 м	
Генератор ГДП-102 ИБЯЛ.413142.002 ТУ для источника микропотока, относительная погрешность значений массовой концентрации ПГС, получаемых с генератора, $\pm 8, \pm 9, \pm 10, \pm 12$ % в зависимости от применяемого источника микропотока	1 шт.	Поставляется по отдельному заказу
Вентиль точной регулировки ИБЯЛ.306577.002-05	1 шт.	
Ротаметр с местными показаниями РМ-А-0,063 ГУЗ, кл. 4, верхний предел 0,063 м <sup>3</sup> /ч; ГОСТ 13045—81	2 шт.	
Колпачок поверочный ИБЯЛ.301121.015	1 шт.	В комплекте ЗИП
Крышка ИБЯЛ.725322.002 (для газоанализаторов АНКАТ-7631Микро-ВД-О <sub>2</sub> )	1 шт.	
Трубка ПВХ 4х1,5 ТУ 2247-465-00208947-2006	2 м	

Продолжение таблицы 3.2

Наименование	Кол.	Примечание
Расходные материалы для проверки и корректировки нулевых показаний и чувствительности		
Наименование	Кол.	Примечание
ПГС № 1 (см. приложение В)	4 л	Поставляется по отдельному заказу
ПГС № 2 (см. приложение В)	4 л	
Источник микропотока H <sub>2</sub> S «ИМ03-М-А2», (5,1 ± 0,9) мкг/мин 30/35 °С ИБЯЛ.418319.013 ТУ	2	
Источник микропотока SO <sub>2</sub> «ИМ05-М-А2», (5,1 ± 0,9) мкг/мин 30/35 °С ИБЯЛ.418319.013 ТУ	2	
Источник микропотока Cl <sub>2</sub> «ИМ09-М-А2», (7 – 15) мкг/мин 30 °С ИБЯЛ.418319.013 ТУ	1	
Источник микропотока NO <sub>2</sub> «ИМ01-О-Г2», (2,55 ± 0,45) мкг/мин 30 °С ИБЯЛ.418319.013ТУ	2	
Источник микропотока HCl «ИМ108-М-Е», ИБЯЛ.418319.013 ТУ, производительность (13,50 ± 2,03) мкг/мин; температура 35 °С	1	
Источник микропотока HCl «ИМ108-М-Е», ИБЯЛ.418319.013 ТУ, производительность (10,0 ± 1,5) мкг/мин; температура 30 °С	1	
Примечание – Допускается использование другого оборудования и средств измерений, обеспечивающих требуемую точность и пределы измерений		

3.3.2.2 Проверку и корректировку показаний газоанализаторов по ПГС следует проводить при следующих условиях:

- температура окружающей среды (20 ± 5) °С;
- относительная влажность (65 ± 15) %;
- атмосферное давление (101,3 ± 4,0) кПа ((760 ± 30) мм рт. ст.);
- механические воздействия, наличие пыли, агрессивных примесей, внешние электрические и магнитные поля, влияющие на работу газоанализаторов, должны отсутствовать;
- баллоны с ПГС должны быть выдержаны при температуре проверки не менее 24 ч;
- газоанализаторы должны быть выдержаны при температуре проверки не менее 4 ч;
- после заряда батареи аккумуляторной газоанализаторы должны быть выдержаны при температуре проверки не менее 2 ч;
- питание газоанализаторов осуществлять от блока аккумуляторного;
- состав и характеристики ПГС приведены в приложении В;
- схемы подачи ПГС, расход ПГС и время подачи ПГС указаны в таблице 3.3.

Т а б л и ц а 3.3

Условное наименование газоанализаторов	Расход ПГС, дм <sup>3</sup> /мин	Время подачи ПГС, мин		Схема подачи ПГС
		ПГС № 1	ПГС № 2	
АНКАТ-7631Микро-СО	(0,4 ± 0,1)	3	3	Рисунок 3.1
АНКАТ-7631Микро-НСl	(0,35 ± 0,05)	20	5	Рисунок 3.2
АНКАТ-7631Микро-Н <sub>2</sub> S		5		
АНКАТ-7631Микро-НН <sub>3</sub>	(0,40 ± 0,1)	45	10	Рисунок 3.1
АНКАТ-7631Микро-Сl <sub>2</sub>	(0,35 ± 0,05)	20		5
АНКАТ-7631Микро-SO <sub>2</sub>		5		
АНКАТ-7631Микро-NO <sub>2</sub>		5		
АНКАТ-7631Микро-О <sub>2</sub> , АНКАТ-7631Микро-О <sub>2</sub> -ВД	(0,4 ± 0,1)	3	3	Рисунок 3.1

**ПРЕДОСТЕРЕЖЕНИЕ:**

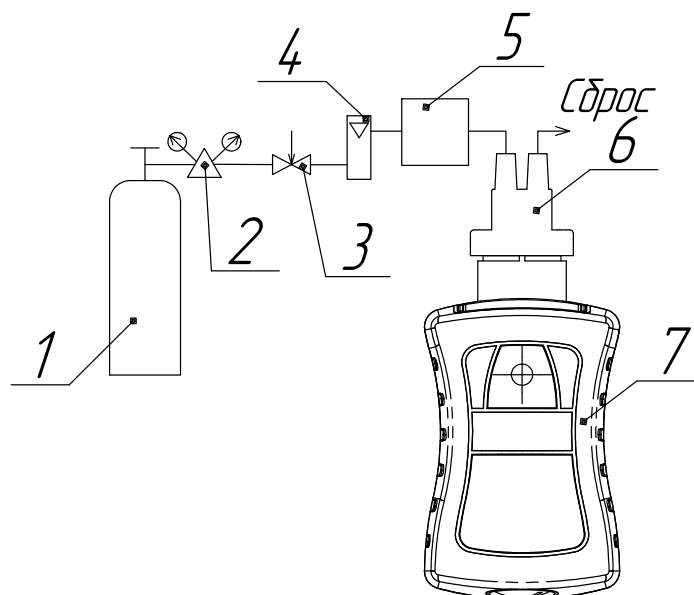
1 При проверке и корректировке газоанализаторов по ПГС во избежание повреждения ЭХД не допускать резких перепадов давления в линиях пробоотбора и сброса!

2 Для газоанализатора АНКАТ-7631МИКРО-НН<sub>3</sub> повторную подачу ПГС № 2 допускается проводить не ранее, чем через 30 мин после предыдущей во избежание повреждения (высыхания) ЭХД!

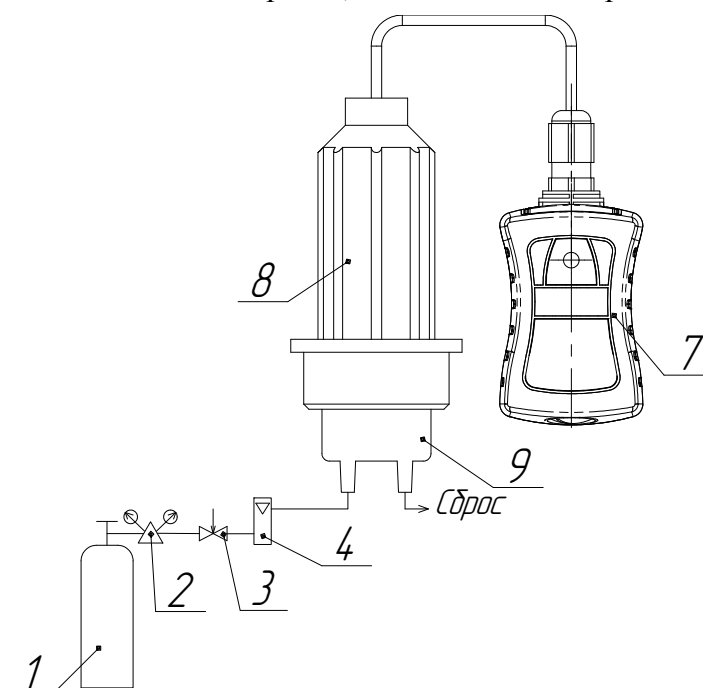
**ВНИМАНИЕ:**

1 Перед проверкой и корректировкой показаний газоанализаторов АНКАТ-7631МИКРО-НСl подать на газоанализатор ПГС № 2 в течение 15 мин, а затем выдержать газоанализатор в чистом воздухе в течение 30 мин!

2 Перед проверкой и корректировкой показаний газоанализаторов АНКАТ-7631МИКРО-Сl<sub>2</sub> подать на газоанализатор ПГС № 2 в течение 40 мин, а затем выдержать газоанализатор в чистом воздухе в течение 30 мин!



а) газоанализаторы АНКАТ-7631Микро-СО,  
АНКАТ-7631Микро-О<sub>2</sub>, АНКАТ-7631Микро-НН<sub>3</sub>

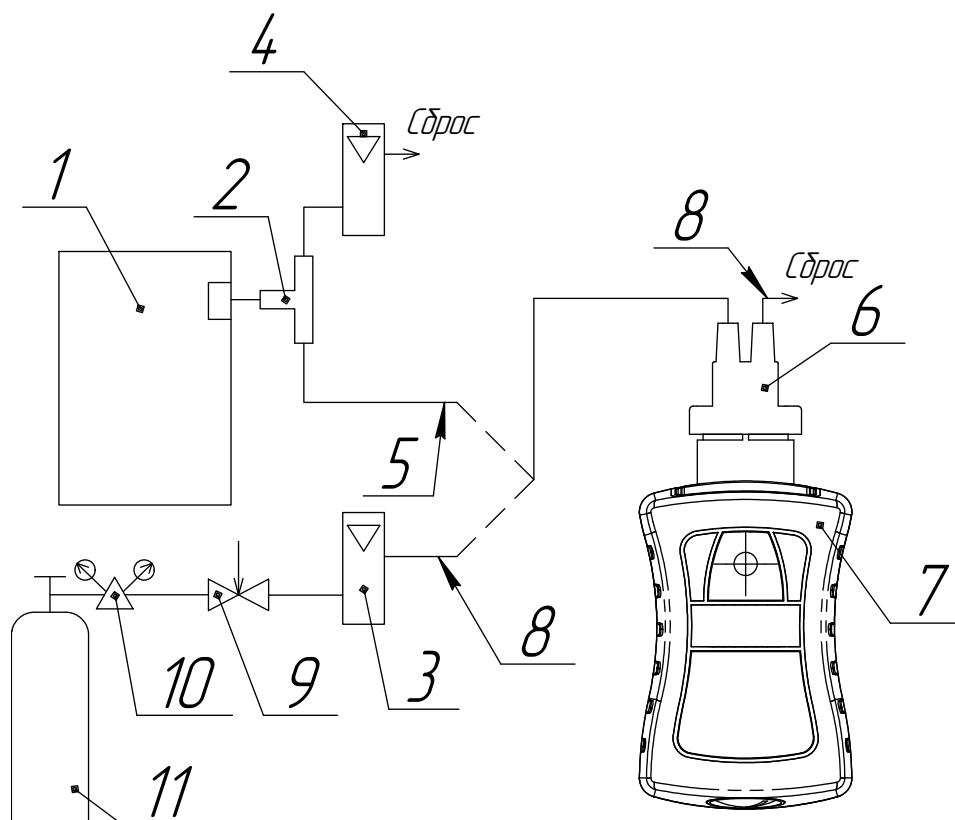


б) газоанализаторы АНКАТ-7631Микро-О<sub>2</sub>-ВД

1 – баллон с ПГС; 2 – редуктор баллонный; 3 – вентиль точной регулировки; 4 – ротаметр;  
5 – сосуд для увлажнения ИБЯЛ.441411.001 (только для газоанализаторов АНКАТ-7631Микро-  
НН<sub>3</sub> при подаче ПГС №1); 6 – колпачок поверочный ИБЯЛ.301121.015;  
7 – газоанализатор; 8 – датчик выносной; 9 – крышка ИБЯЛ.725322.002.

Пр и м е ч а н и е – Газовые соединения выполнять трубкой ПВХ 4x1,5.

Рисунок 3.1 – Схема проверки и корректировки показаний газоанализаторов  
АНКАТ-7631Микро-СО, АНКАТ-7631Микро-НН<sub>3</sub>, АНКАТ-7631Микро-О<sub>2</sub>,  
АНКАТ-7631Микро-О<sub>2</sub>-ВД по ПГС



- 1 – генератор ГДП-102 с источниками микропотока  $\text{H}_2\text{S}$ ,  $\text{Cl}_2$ ,  $\text{SO}_2$ ,  $\text{NO}_2$ ,  $\text{HCl}$ ;  
 2 – тройник (стеклянный или из нержавеющей стали);  
 3, 4 – ротаметр; 5 – трубка  $\Phi$ -4Д 4x1,0;  
 6 – колпачок поверочный ИБЯЛ.301121.015;  
 7 – газоанализатор; 8 – трубка ПВХ 4x1,5; 9 – вентиль точной регулировки;  
 10 – редуктор баллонный; 11 – баллон с ПГС № 1.

#### Примечания

1 Расход ПГС от генератора ГДП-102 через газоанализатор установить с помощью ротаметра поз. 4 таким образом, чтобы разность показаний расхода с генератора и ротаметра составляла  $(0,35 \pm 0,05)$   $\text{дм}^3/\text{мин}$ .

2 Для газоанализаторов АНКАТ-7631Микро- $\text{HCl}$  вместо генератора ГДП-102 с ИМ допускается использовать установку газосмесительную R 2003, ИБЯЛ.413142.003 для приготовления ПГС состава  $\text{HCl}$ -воздух.

Рисунок 3.2 – Схема проверки и корректировки показаний газоанализаторов АНКАТ-7631Микро- $\text{H}_2\text{S}$ , АНКАТ-7631Микро- $\text{Cl}_2$ , АНКАТ-7631Микро- $\text{NO}_2$ , АНКАТ-7631Микро- $\text{SO}_2$ , АНКАТ-7631Микро- $\text{HCl}$  по ПГС

### 3.3.2.3 Проверка и корректировка нулевых показаний газоанализаторов

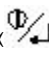


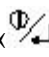

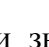



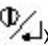


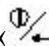
3.3.2.3.1 Для проверки и корректировки нулевых показаний газоанализаторов необходимо:

- собрать схему согласно таблице 3.3;
- на газоанализатор надеть колпачок поверочный или крышку из комплекта ЗИП;
- подать ПГС № 1 на газоанализатор в течение времени, указанного в таблице 3.3;
- зарегистрировать показания газоанализатора по индикатору. Убедиться в соответствии показаний газоанализаторов требованиям к основной погрешности. В случае невыполнения этого требования выполнить корректировку нулевых показаний.

**П р и м е ч а н и е** – Допускается изменение показаний на индикаторе, не превышающее 0,2 в долях от пределов основной погрешности. Установившимся значением считать среднее значение показаний на индикаторе в течение 30 с после начала отсчета показаний.

#### 3.3.2.3.2 Корректировка нулевых показаний газоанализаторов

3.3.2.3.2.1 Для корректировки нулевых показаний газоанализаторов необходимо:

- собрать схему согласно таблице 3.3;
- на газоанализатор надеть колпачок поверочный или крышку из комплекта ЗИП;
- подать ПГС № 1 на газоанализатор в течение времени, указанного в таблице 3.3;
- в режиме измерения нажать клавишу «», на индикаторе отобразится основное меню газоанализаторов;
- клавишей «» выбрать значок «» и нажать клавишу «». На индикаторе отобразится окно ввода пароля. Клавишами «» и «» ввести значение пароля «23», выбрать значок «» и нажать «»;
- выбрать пункт меню «ПГС1»;
- в появившемся окне с помощью клавиш «» и «» ввести значение концентрации определяемого компонента ПГС № 1, указанное в паспорте на ПГС;
- клавишей «» выбрать значок «» и нажать клавишу «». Корректировка нулевых показаний газоанализаторов закончена.

#### 3.3.2.4 Проверка и корректировка чувствительности газоанализаторов

3.3.2.4.1 Для проверки и корректировки чувствительности газоанализаторов необходимо:

- собрать схему согласно таблице 3.3;
- на газоанализатор надеть колпачок поверочный или крышку из комплекта ЗИП;
- подать ПГС № 2 на газоанализатор в течение времени, указанного в таблице 3.3;

- зарегистрировать показания газоанализатора по индикатору. Убедиться в соответствии показаний газоанализаторов требованиям к основной погрешности. В случае невыполнения этого требования выполнить корректировку чувствительности.

### 3.3.2.4.2 Корректировка чувствительности газоанализаторов

3.3.2.4.2.1 При использовании газоанализаторов АНКАТ-7631Микро-О<sub>2</sub> и АНКАТ-7631Микро-О<sub>2</sub>-ВД в условиях, отличающихся от нормальных условий, для уменьшения влияния температуры окружающей среды, допускается проводить корректировку чувствительности по чистому воздуху.

Корректировку показаний газоанализаторов по чистому воздуху проводить в следующей последовательности:

- выдержать газоанализаторы при температуре корректировки показаний не менее 2 ч;
- рассчитать действительное значение объемной доли кислорода в зависимости от температуры и относительной влажности по формуле

$$C_{д} = 20,9 \cdot \left(1 - \frac{\rho \cdot P_{пара}}{100 \cdot P_{атм}}\right), \quad (3.1)$$

где  $\rho$  - относительная влажность окружающего воздуха, %;

$P_{пара}$  - давление насыщенного водяного пара при температуре проведения корректировки, мм рт.ст., в соответствии с данными таблицы 3.4;

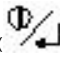


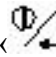

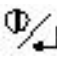

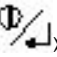

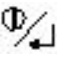


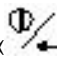
$P_{атм}$  - атмосферное давление при температуре проведения корректировки, мм. рт. ст.;

- провести корректировку чувствительности газоанализаторов в соответствии с п. 3.3.2.4.2.2, при этом в качестве значения содержания определяемого компонента в ПГС № 2 установить значение, вычисленное по формуле 3.1.

Т а б л и ц а 3.4

Температура атмосферного воздуха, °С	Давление водяного пара, мм рт. ст.	Температура атмосферного воздуха, °С	Давление водяного пара, мм рт. ст.	Температура атмосферного воздуха, °С	Давление водяного пара, мм рт. ст.
-30	0,28	-1	4,22	23	21,07
-28	0,35	0	4,58	24	22,38
-26	0,43	1	4,93	25	23,76
-24	0,52	2	5,29	26	25,21
-22	0,64	3	5,69	27	26,74
-20	0,77	4	6,10	28	28,35
-19	0,85	5	6,54	29	30,04
-18	0,94	6	7,01	30	31,82
-17	1,03	7	7,51	31	33,70
-16	1,12	8	8,05	32	35,66
-15	1,24	9	8,61	33	37,73
-14	1,36	10	9,21	34	39,90
-13	1,49	11	9,84	35	42,18
-12	1,63	12	10,52	36	44,56
-11	1,78	13	11,23	37	47,07
-10	1,95	14	11,99	38	49,65
-9	2,13	15	12,79	39	52,44
-8	2,32	16	13,63	40	55,32
-7	2,53	17	14,53	41	58,34
-6	2,76	18	15,48	42	61,50
-5	3,01	19	16,48	43	64,80
-4	3,28	20	17,54	44	68,26
-3	3,57	21	18,65	45	71,88
-2	3,88	22	19,83		

3.3.2.4.2.2 Для корректировки чувствительности газоанализаторов необходимо:

- собрать схему согласно таблице 3.3;
- на газоанализатор надеть колпачок поверочный или крышку из комплекта ЗИП;
- подать ПГС № 2 на газоанализатор в течение времени, указанного в таблице 3.3;
- в режиме измерений нажать клавишу «» на индикаторе отобразится основное меню газоанализаторов;
- клавишей «» выбрать значок «» и нажать клавишу «». На индикаторе отобразится окно ввода пароля. Клавишами «» и «» ввести значение пароля «23», выбрать значок «» и нажать «»;
- далее выбрать пункт меню «ПГС2»;
- в появившемся окне с помощью клавиш «» и «» ввести значение концентрации определяемого компонента ПГС № 2, указанное в паспорте на ПГС;
- клавишей «» выбрать значок «» и нажать клавишу «». Корректировка чувствительности газоанализаторов закончена.



### 3.3.3 Контрольный осмотр

3.3.3.1 Провести контрольный осмотр газоанализаторов в соответствии с требованиями раздела 2 настоящего РЭ (п. 2.2.4).

**ЗАПРЕЩАЕТСЯ ЭКСПЛУАТАЦИЯ ГАЗОАНАЛИЗАТОРОВ С ПОВРЕЖДЕННЫМИ ЭЛЕМЕНТАМИ ИЛИ ГАРАНТИЙНОЙ НАКЛЕЙКОЙ И ДРУГИМИ НЕИСПРАВНОСТЯМИ!**

### 3.3.4 Очистка корпуса от загрязнений

3.3.4.1 Расходные материалы для очистки корпуса газоанализаторов приведены в таблице 3.5.

Т а б л и ц а 3.5

Наименование	Количество	Примечание
Мыло хозяйственное твердое ГОСТ 30266—95	0,03 кг	С газоанализатором не поставляется
Бязь отбеленная ГОСТ 29298—2005	0,05 кг	

3.3.4.2 Очистку корпуса газоанализаторов от пыли и жировых загрязнений проводить влажной тряпкой. При этом исключить попадание влаги внутрь корпуса газоанализаторов.

Для удаления жировых загрязнений необходимо использовать моющие средства, не содержащие хлор и сульфаты (стиральные порошки, мыло). Рекомендуется использовать мыло детское, банное, хозяйственное.

**3.4 Проверка работоспособности газоанализаторов**

3.4.1 Проверку работоспособности газоанализаторов следует проводить:

- перед вводом в эксплуатацию;
- при подготовке газоанализаторов к первичной и периодической поверке.

3.4.2 Средства проверки работоспособности, расходные материалы приведены в таблице 3.2.

3.4.3 Проверку проводить в соответствии с требованиями раздела 2 настоящего РЭ (п. 2.2.6).

### **3.5 Техническое освидетельствование**

3.5.1 Газоанализаторы до ввода в эксплуатацию, а также после ремонта или замены ЭХД подлежат первичной поверке, при эксплуатации – периодической поверке.

3.5.2 Интервал между поверками – 1 год. Поверку проводить согласно ИБЯЛ.413411.058 МП.

3.5.3 Газоанализаторы, удовлетворяющие требованиям ИБЯЛ.413411.058 МП, признают годными к применению.

## 4 ТЕКУЩИЙ РЕМОНТ

### 4.1 Текущий ремонт газоанализаторов

#### 4.1.1 Общие указания

4.1.1.1 В процессе эксплуатации газоанализаторы подвергаются текущему ремонту, осуществляемому методом ремонта эксплуатирующей организацией.

П р и м е ч а н и е – Агрегатный метод ремонта с заменой печатных узлов применяется при капитальном ремонте и осуществляется фирменным методом изготовителем.

4.1.1.2 Текущий ремонт газоанализаторов должен осуществляться специалистами, изучившими эксплуатационную документацию, ГОСТ 30852.18-2002 (МЭК 60079-19:1993) «Электрооборудование взрывозащищенное. Часть 19. Ремонт и проверка электрооборудования, используемого во взрывоопасных газовых средах (кроме подземных выработок или применений, связанных с переработкой и производством взрывчатых веществ)», РД 16.407-2000 «Электрооборудование взрывозащищенное. Ремонт» и имеющими квалификационную группу по электробезопасности не ниже III.

4.1.1.3 Проведение текущего ремонта одного газоанализатора должно выполняться силами одного специалиста.

#### 4.1.1.4 Содержание работ по текущему ремонту:

- замена ЭХД, выработавшего свой ресурс;
- замена блока аккумуляторного.

#### 4.1.2 Меры безопасности

4.1.2.1 При проведении текущего ремонта соблюдать требования безопасности, указанные в п. 3.2 настоящего РЭ!

## 4.2 Текущий ремонт составных частей газоанализаторов

### 4.2.1 Замена ЭХД, выработавшего свой ресурс

4.2.1.1 Средства для замены ЭХД приведены в таблице 4.1.

Т а б л и ц а 4.1

Наименование	Количество	Примечание
Отвертка ГОСТ 17199—88 для винтов с крестообразным шлицем 3 мм	1 шт.	С газоанализатором не поставляется
Ключ шестигранный изогнутый 2 мм	1 шт.	В комплекте ЗИП

4.2.1.2 ЭХД подлежит замене при невозможности провести корректировку нулевых показаний и чувствительности с выдачей сообщений ОШИБКА ЧУВСТВИТЕЛЬНОСТИ или ОТКАЗ.

**ПРЕДОСТЕРЕЖЕНИЕ:** ЭХД содержит кислоту, которая способна набирать влагу из окружающего воздуха. Скорость поглощения влаги зависит от относительной влажности и температуры среды, в которой работает газоанализатор. При работе более 7 суток с относительной влажностью воздуха свыше 90 % при температуре 25 °С возможно появление конденсата на поверхности и уплотнительных элементах мембраны ЭХД. Этот конденсат коррозионно-активен. Наличие конденсата не влияет на работу ЭХД. Конденсат необходимо удалить при помощи фильтровальной бумаги!

**ВНИМАНИЕ:** При попадании конденсата на кожу его необходимо тщательно смыть большим количеством воды, при попадании в глаза – тщательно промыть большим количеством воды и обратиться в медицинское учреждение!

4.2.1.3 Для замены ЭХД необходимо:

- а) выключить газоанализатор;
- б) при помощи ключа открутить четыре винта, крепящие заднюю крышку газоанализатора;
- в) снять заднюю крышку;
- г) аккуратно отклеить гарантийную наклейку;
- д) вынуть блок аккумуляторный;
- е) в верхней части газоанализатора, при помощи отвертки, открутить четыре винта, крепящие крышку, закрывающую ЭХД;
- ж) снять крышку, уплотнительное кольцо и затем ЭХД, отсоединив его от разъема на плате;
- з) взять новый датчик, сняв с его выводов технологическую закорачивающую перемычку, проделать операции по пп. 4.2.1.3 (б-ж) в обратном порядке;
- и) включить газоанализатор и выдержать в чистом воздухе не менее 4 ч;

к) ввести значения кода 1 и кода 2 из паспорта к ЭХД в соответствии с рисунком Г.4 приложения Г. При замене ЭХД, входящего в состав выносного датчика, значение кода 1 установить равным 01, значение кода 2 установить равным 13;

л) откорректировать нулевые показания и чувствительность газоанализатора в соответствии с разделом 3 настоящего РЭ (п. 3.3.2);

м) произвести поверку газоанализатора согласно ИБЯЛ.413411.058 МП.

**ВНИМАНИЕ:** Установку и снятие ЭХД производить только при отсоединенном блоке аккумуляторном!

4.2.1.4 Для замены ЭХД, входящего в состав выносного датчика, необходимо:

- а) выключить газоанализатор;
- б) при помощи ключа открутить четыре винта, крепящие заднюю крышку газоанализатора;
- в) снять заднюю крышку;
- г) вынуть блок аккумуляторный;
- д) снять колпачок с ЭХД;
- е) при помощи отвертки отвинтить два винта, крепящие ЭХД к корпусу выносного датчика;
- ж) отсоединить разъем ЭХД от жгута, извлечь ЭХД из корпуса;
- з) подсоединить новый ЭХД к жгуту;
- и) установить ЭХД в корпус выносного датчика, закрепить винтами;
- к) надеть колпачок на ЭХД;
- л) вставить блок аккумуляторный;
- м) закрепить заднюю крышку газоанализатора четырьмя винтами;
- н) выполнить действия согласно пп. 4.2.1.3 (и-м).

#### **4.3 Замена блока аккумуляторного**

4.3.1 Блок аккумуляторный подлежит замене при использовании его ресурса (невыполнение требования раздела 1 настоящего РЭ (п. 1.2.17)) или при его неисправности.

4.3.2 Для замены блока аккумуляторного необходимо:

- при помощи ключа шестигранного изогнутого 2 мм (из комплекта ЗИП) отвернуть четыре винта на задней крышке газоанализатора и снять ее (см. рисунок 1.1);
- извлечь блок аккумуляторный;
- установить новый блок аккумуляторный;
- произвести сборку газоанализатора в обратном порядке.

## **5 ХРАНЕНИЕ**

5.1 Хранение газоанализаторов должно соответствовать условиям хранения 2 по ГОСТ 15150—69, при этом диапазон температур хранения от минус 40 до плюс 60 °С.

Данные условия хранения относятся к хранилищам изготовителя и потребителя.

5.2 В условиях складирования газоанализаторы должны храниться на стеллаже. Воздух помещений для хранения не должен содержать вредных примесей, вызывающих коррозию.

5.3 Условия хранения газоанализаторов после снятия упаковки не должны отличаться от условий эксплуатации.

## **6 ТРАНСПОРТИРОВАНИЕ**

6.1 Условия транспортирования газоанализаторов соответствуют условиям группы 5 по ГОСТ 15150—69, при этом диапазон температур транспортирования от минус 40 до плюс 60 °С.

6.2 Газоанализаторы в транспортной таре допускают транспортировку на любые расстояния автомобильным и железнодорожным транспортом (в закрытых транспортных средствах), водным транспортом (в трюмах судов), авиационным транспортом (в герметизированных отсеках) в соответствии с документами, действующими на данных видах транспорта.

6.3 Во время погрузочно-разгрузочных работ и транспортирования коробок не должны подвергаться резким ударам и воздействию атмосферных осадков.

Способ укладки коробок на транспортирующее средство должен исключать их перемещение.

## 7 УТИЛИЗАЦИЯ

7.1 Газоанализаторы не имеют химических, механических, радиационных, электромагнитных, термических и биологических воздействий на окружающую среду.

7.2 По истечении установленного срока службы газоанализаторы не наносят вреда здоровью людей и окружающей среде.

7.3 Утилизация газоанализатора должна проводиться в соответствии с Федеральным законом «Об отходах производства и потребления» от 24.06.1998 г. № 89.

### 7.4 Утилизация ЭХД

**ПРЕДОСТЕРЕЖЕНИЕ:** ЭХД СОДЕРЖИТ ЭЛЕКТРОЛИТ! ВСЕ ДЕТАЛИ, НАХОДЯЩИЕСЯ ВНУТРИ ЭХД, БРАТЬ ТОЛЬКО ЗАЩИЩЕННЫМИ (КИСЛОТО-ЩЕЛОЧЕСТОЙКИЕ ПЕРЧАТКИ, НАПАЛЬЧНИКИ) РУКАМИ ИЛИ ПИНЦЕТОМ!

**ВНИМАНИЕ:** При попадании электролита на кожу, его необходимо тщательно смыть большим количеством воды. При попадании электролита в глаза, его необходимо тщательно смыть большим количеством воды и обратиться в медицинское учреждение!

7.4.1 Утилизацию ЭХД (кроме  $\text{NH}_3$  и  $\text{O}_2$ ) производить в последовательности, приведенной ниже:

- при помощи скальпеля снять кольцо стопорное;
- отпаять выводы ЭХД от контактных площадок на плате. Снять плату;
- произвести рассверловку отверстий согласно рисунку 7.1;

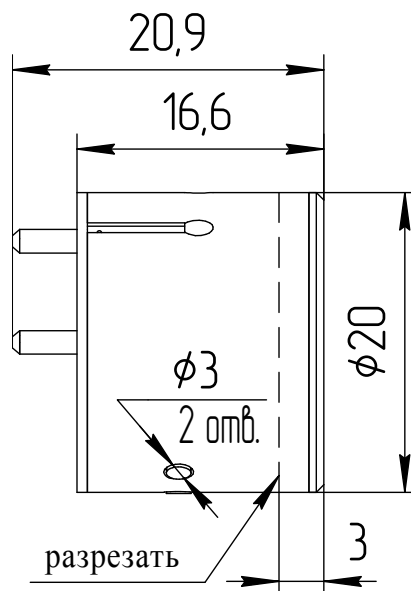


Рисунок 7.1 – ЭХД. Схема разреза

**ВНИМАНИЕ:** Работу при рассверловке ЭХД производить в халате, резиновых перчатках и защитных очках!

- через рассверленные отверстия осторожно слить в канализацию электролит из ЭХД, разбавляя водой;



- промыть ЭХД под струей воды, промывку выполнять до исчезновения кислой реакции по индикаторной бумаге;
- сушить на воздухе до полного высыхания;
- произвести разрез ЭХД согласно рисунку 7.1;
- извлечь электроды;
- извлечь прокладки, фитиль и электрод;
- промыть все извлеченные детали под струей воды до исчезновения кислой реакции по индикаторной бумаге;
- сушить на воздухе до полного высыхания;
- уложить электроды в полиэтиленовые пакеты по отдельности, в зависимости от материала электродной массы;
- собранные и рассортированные по отдельным пакетам электроды сдать в кассу драгметаллов согласно правилам, действующим в эксплуатирующей организации;
- разогреть электропаяльником места клейки выводов и извлечь выводы;
- удалить остатки клея с выводов механическим способом с помощью скальпеля или пинцета;
- уложить выводы в полиэтиленовые пакеты по отдельности и сдать в кассу драгметаллов согласно правилам, действующим в эксплуатирующей организации;
- детали ЭХД утилизировать с твердыми промышленными отходами.

#### 7.4.2 Утилизацию датчика кислорода производить в следующей последовательности:

- демонтировать плату;
- открутить крышку;
- просверлить в корпусе датчика (приблизительно по центру) отверстие диаметром 3 мм;
- осторожно слить из датчика электролит через рассверленное отверстие в канализацию, разбавляя водой;
- промыть датчик под струей воды, промывку выполнять до исчезновения щелочной реакции по индикаторной бумаге;
- сушить на воздухе до полного высыхания;
- произвести разрез датчика через просверленное отверстие;
- откусить кусачками контакт электрода у основания крышки и вынуть электрод (позолоченный) из корпуса;
- освободить электрод от фторопластовой трубки;
- установить и закрепить корпус датчика в тиски, предусмотрев емкость для приема электрода;
- с помощью пробойника и молотка выбить электрод (свинцовый) из корпуса;
- уложить в полиэтиленовый пакет электрод (позолоченный) и сдать в кассу драгметаллов согласно правилам, действующим в эксплуатирующей организации;

- детали датчика подлежат утилизации с твердыми промышленными отходами.

Свинцовый электрод утилизировать отдельно.

7.4.3 Утилизацию ЭХД  $\text{NH}_3$  производить в следующем порядке:

- удалить верхнюю крышку с платой с помощью скальпеля;
- удалить парафин с внутренней поверхности ЭХД;
- извлечь из корпуса ЭХД с помощью пинцета кольцо упорное;
- извлечь из корпуса поочередно плату, прокладки, элемент чувствительный, установленный во втулки, кольцо, мембрану, фильтр;
- элемент чувствительный освободить из втулок, уложить в полиэтиленовый пакет и сдать в кассу драгметаллов согласно правилам, действующим в эксплуатирующей организации;
- извлечь из втулок вывод;
- разогреть места клейки выводов и проводов в плату электропаяльником и извлечь выводы и провода;
- детали ЭХД утилизировать с твердыми промышленными отходами (4 кл. опасности).

## 8 ГАРАНТИИ ИЗГОТОВИТЕЛЯ

8.1 Изготовитель гарантирует соответствие газоанализатора требованиям технических условий ИБЯЛ.413411.058ТУ при соблюдении потребителем условий транспортирования, хранения и эксплуатации.

8.2 Гарантийный срок эксплуатации – 18 месяцев со дня отгрузки газоанализатора потребителю, включая гарантийный срок хранения – 6 месяцев.

Гарантийный срок эксплуатации ЭХД – 12 месяцев со дня отгрузки их потребителю.

8.3 Изготовитель не несет гарантийных обязательств на сменный элемент – батарею аккумуляторную, входящую в блок аккумуляторный.

8.4 К негарантийным случаям относятся:

- механические повреждения газоанализаторов, возникшие после исполнения поставщиком обязательств по поставке;

- повреждения газоанализаторов вследствие нарушения правил и условий эксплуатации, установки (монтажа) продукции, изложенных в РЭ и другой документации, передаваемой покупателю в комплекте с газоанализаторами, а также элементарных мер безопасности (повреждение газоанализаторов при монтаже пылью, каменной крошкой, при проведении лакокрасочных работ и газо- или электросварочных работ);

- повреждения газоанализаторов вследствие природных явлений и непреодолимых сил (удар молнии, наводнение, пожар и пр.), несчастных случаев, а также несанкционированных действий третьих лиц;

- самостоятельное вскрытие газоанализаторов покупателем или третьими лицами без разрешения поставщика (газоанализаторы имеют следы несанкционированного ремонта);

- использование газоанализаторов не по прямому назначению;

- возникновение дефекта, вызванного изменением конструкции газоанализаторов, подключением внешних устройств, не предусмотренных изготовителем;

- возникновение дефекта, вызванного вследствие естественного износа частей, а также корпусных элементов газоанализаторов в случае превышения норм нормальной эксплуатации;

- повреждения, вызванные воздействием влаги, высоких или низких температур, коррозией, окислением, попаданием внутрь газоанализаторов посторонних предметов, веществ, жидкостей, насекомых или животных;

- механические повреждения разъемов газоанализаторов.

Гарантийные обязательства не распространяются на расходные материалы.

8.5 Гарантийный срок эксплуатации может быть продлен изготовителем на время, затраченное на гарантийный ремонт газоанализатора, о чем делается отметка в руководстве по эксплуатации.

8.6 После окончания гарантийных обязательств изготовитель осуществляет ремонт по отдельным договорам.

8.7 Гарантийный ремонт и сервисное обслуживание газоанализаторов проводит ФГУП «СПО «Аналитприбор», 214031, г. Смоленск, ул. Бабушкина, 3, тел. +7 (4812) 31-32-39.

Адрес электронной почты: [info@analitpribor-smolensk.ru](mailto:info@analitpribor-smolensk.ru),

[market@analitpribor-smolensk.ru](mailto:market@analitpribor-smolensk.ru).

Сайты: [www.analitpribor-smolensk.ru](http://www.analitpribor-smolensk.ru) и [аналитприбор.рф](http://аналитприбор.рф).

Список сервисных центров ФГУП «СПО «Аналитприбор» приведен в разделе «Представительства в РФ» и «Представительства в странах СНГ» на сайтах [www.analitpribor-smolensk.ru](http://www.analitpribor-smolensk.ru) и [аналитприбор.рф](http://аналитприбор.рф).

**ВНИМАНИЕ:** Во избежание отправки в ремонт заведомо исправных газоанализаторов (по причинам невозможности корректировки нулевых показаний и чувствительности, ошибок при подключении и др.) рекомендуем связаться с группой по работе с потребителями, телефон +7 (4812) 31-32-39!

## **9 СВЕДЕНИЯ О РЕКЛАМАЦИЯХ**

9.1 Изготовитель регистрирует все предъявленные рекламации и их содержание.

9.2 При отказе в работе или неисправности газоанализаторов в период гарантийных обязательств потребителем должен быть составлен акт о необходимости ремонта и отправки газоанализаторов предприятию-изготовителю или вызова его представителя.

9.3 Изготовитель производит послегарантийный ремонт и абонентское обслуживание газоанализаторов по отдельным договорам.

**10 СВИДЕТЕЛЬСТВО О ПРИЕМКЕ**

10.1 Датчик-газоанализатор АНКАТ-7631Микро-\_\_\_\_\_, ИБЯЛ.413411.058-\_\_\_\_\_, заводской номер \_\_\_\_\_, изготовлен и принят в соответствии с ИБЯЛ.413411.058ТУ, действующей технической документацией и признан годным для эксплуатации.

Наличие вибросигнализации:  Да  Нет

Представитель предприятия \_\_\_\_\_ МП \_\_\_\_\_  
дата

Поверка выполнена:

Поверитель \_\_\_\_\_  
личная подпись \_\_\_\_\_ расшифровка подписи \_\_\_\_\_  
знак поверки \_\_\_\_\_ дата \_\_\_\_\_

**11 СВИДЕТЕЛЬСТВО ОБ УПАКОВЫВАНИИ**

11.1 Газоанализатор упакован на ФГУП «СПО «Аналитприбор» г. Смоленск согласно требованиям, предусмотренным в действующей технической документации.

Дата упаковки \_\_\_\_\_  
штамп

Упаковку произвел \_\_\_\_\_  
штамп упаковщика

**12 СВЕДЕНИЯ ОБ ОТГРУЗКЕ**

12.1 Дата отгрузки ставится на этикетке. Этикетку сохранять до конца гарантийного срока.

**13 ОТМЕТКА О ГАРАНТИЙНОМ РЕМОНТЕ**

13.1 Гарантийный ремонт произведен \_\_\_\_\_

Время, затраченное на гарантийный ремонт \_\_\_\_\_

**ПРИЛОЖЕНИЕ А**

**(обязательное)**

**Газоанализаторы АНКАТ-7631Микро. Чертеж средств взрывозащиты**

Рисунок А.1

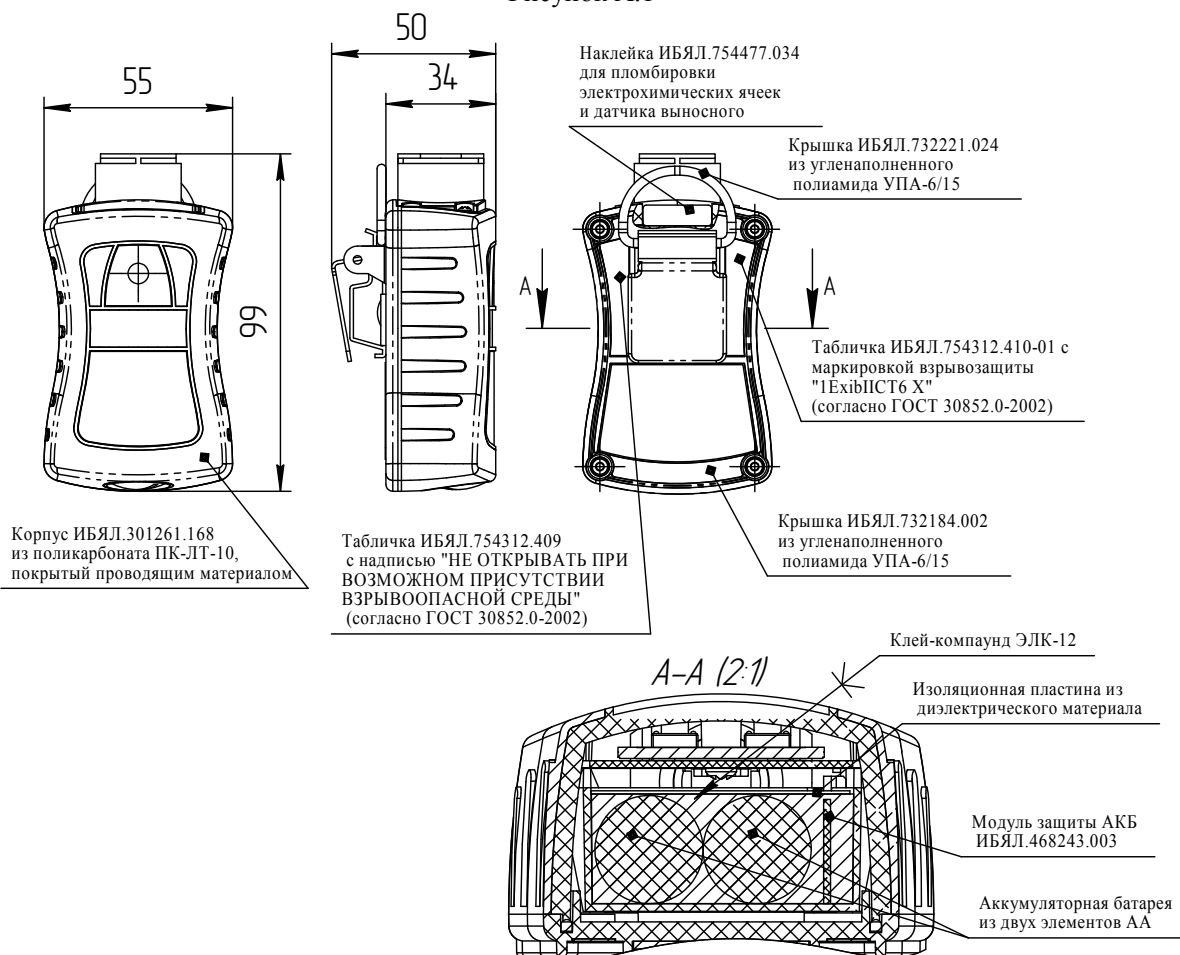
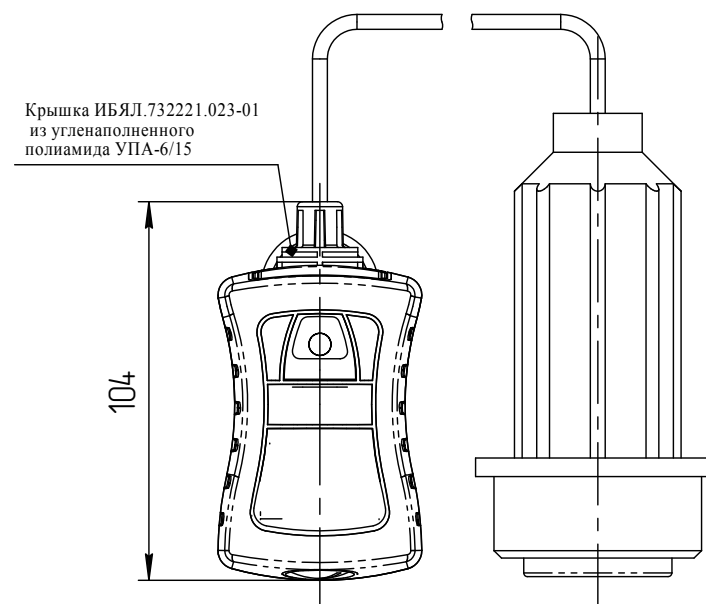


Рисунок А.2



**Требования и пояснения по взрывозащите**

- 1 Размеры для справок.
- 2 Взрывозащита газоанализатора обеспечивается:
  - применением искробезопасной электрической цепи с заливкой модуля защиты АКБ и аккумуляторов компаундом;
  - ударопрочным корпусом с сопротивлением поверхности не более  $10^9 \text{ Ом}$ .
- 3 Для заливки модуля защиты АКБ и аккумуляторной батареи применяется клей-компаунд ЭЛК-12 ТУ 2252-384-56897835-2005. Над аккумуляторной батареей установлена пластина из диэлектрического материала. В залитом слое трещины, воздушные пузырьки, раковины, отслоения компаунда от заливаемых элементов не допускаются.
- 4 Для предотвращения образования зарядов статического электричества используются покрытие корпуса из поликарбоната ПК-ЛТ-10 ТУ 6-06-68-89 проводящим материалом ТЭП Dryflex C1A26075 и крышки из угленаполненного полиамида УПА-6/15 ТУ 2253-001-18070047-00. Электрическое сопротивление поверхности материала покрытия корпуса и крышки не более  $10^9 \text{ Ом}$ .
- 5 На крышке газоанализатора имеются таблички с маркировкой взрывозащиты и предупредительной надписью согласно ГОСТ 30852.0-2002.

Обозначение	Условное наименование	Первичный преобразователь	Определяемый компонент	Рисунок
ИБЯЛ.413411.058	АНКАТ-7631Микро-СО	ИБЯЛ.418425.130-01	СО (0 - 200)	А.1
-01	АНКАТ-7631Микро-НСI	ИБЯЛ.418425.130-07	НСI (0 - 30)	А.1
-02	АНКАТ-7631Микро-Н <sub>2</sub> S	ИБЯЛ.418425.130-02	Н <sub>2</sub> S (0 - 20)	А.1
-04	АНКАТ-7631Микро-НН <sub>3</sub>	ИБЯЛ.418425.060-25	НН <sub>3</sub> (0 - 150)	А.1
-05	АНКАТ-7631Микро-СI <sub>2</sub>	ИБЯЛ.418425.130-06	СI <sub>2</sub> (0 - 25)	А.1
-06	АНКАТ-7631Микро-SO <sub>2</sub>	ИБЯЛ.418425.130-04	SO <sub>2</sub> (0 - 20)	А.1
-07	АНКАТ-7631Микро-NO <sub>2</sub>	ИБЯЛ.418425.130-05	NO <sub>2</sub> (0 - 10)	А.1
-09	АНКАТ-7631Микро-О <sub>2</sub>	ИБЯЛ.418425.010-19	О <sub>2</sub> (0 - 30)	А.1
-10	АНКАТ-7631Микро-О <sub>2</sub> -ВД	ИБЯЛ.418425.011-01	О <sub>2</sub> (0 - 30)	А.2

**ПРИЛОЖЕНИЕ Б****(обязательное)**

**Перечень данных, характеризующих газоанализаторы АНКАТ-7631Микро в соответствии с «Техническим регламентом о безопасности объектов внутреннего водного транспорта» (заполняется только для газоанализаторов, поставляемых на объекты, поднадзорные речному регистру)**

Б.1 Товарный знак изготовителя.

Б.2 Наименование и адрес изготовителя – ФГУП «СПО «Аналитприбор». Россия, 214031, г. Смоленск, ул. Бабушкина, 3.

Б.3 Условное наименование газоанализатора – АНКАТ-7631Микро \_\_\_\_\_.

Б.4 Обозначение определяемого компонента в виде химической формулы.

Б.5 Пределы допускаемой погрешности газоанализатора – согласно таблице 1.2.

Б.6 Диапазон рабочих температур окружающей среды – от минус 40 до плюс 60 °С.

Б.7 Маркировка степени защиты корпуса по ГОСТ 14254—2015 – IP68.

Б.8 Параметры искробезопасных цепей –  $I_0 = 2,5$  А,  $U_0 = 3,0$  В.

Б.9 Параметры электропитания – от блока аккумуляторного, напряжение питания – от 2,0 до 2,9 В.

Б.10 Масса газоанализатора, кг, не более:

- с клипсой 0,20;

- без клипсы 0,17.

Масса выносного датчика газоанализатора АНКАТ-7631Микро-О<sub>2</sub>-ВД не более 0,35 кг.

Б.11 Специальный знак взрывобезопасности -



Б.12 Знак утверждения типа –

Б.13 Знак обращения на рынке –

Б.14 ИБЯЛ.413411.058ТУ.

Б.15 Порядковый номер по системе нумерации изготовителя \_\_\_\_\_.

Б.16 Год и квартал изготовления \_\_\_\_\_.

Б.17 Газоанализаторы соответствуют требованиям Технического регламента Таможенного союза ТР ТС 012/2011 «О безопасности оборудования для работы во взрывоопасных средах», сертификат соответствия № ТС RU C-RU.VH02.B.00448, выдан органом по сертификации взрывозащищенных средств измерений, контроля и элементов автоматики ФГУП «ВНИИФТРИ» (ОС ВСИ «ВНИИФТРИ»). Срок действия по 10.07.2022 г. включительно.

Б.18 Маркировка взрывозащиты - «1ExibIICT6 X».

Б.19 Периодичность поверки – один раз в год.

Б.20 Утилизация газоанализаторов должна производиться согласно разделу 7 настоящего РЭ.

## ПРИЛОЖЕНИЕ В

(обязательное)

## Перечень ПГС, используемых при корректировке газоанализаторов

№ ПГС	Компонентный состав	Единица физической величины	Характеристика ПГС			Номер ПГС по Госреестру или обозначение НТД
			Содержание определяемого компонента	Пределы допускаемого относительного отклонения, %	Пределы допускаемой относительной погрешности аттестации, %	
<b>Газоанализаторы АНК АТ-7631Микро-СО</b>						
1	СО-воздух	объемная доля, % (мг/м <sup>3</sup> )	0,00010 (1,2)	± 20	± (-2222·X+10,2)	10466-2014
2	СО-воздух	объемная доля, % (мг/м <sup>3</sup> )	0,0163 (190)	± 10	± (-30,3·X+8,03)	10466-2014
<b>Газоанализаторы АНК АТ-7631Микро-НСI</b>						
1	Воздух сжатый кл. 1 ГОСТ 17433—80					
2	НСI-воздух	мг/м <sup>3</sup>	25	± 3,8 абс.	± 8	*
<b>Газоанализаторы АНК АТ-7631Микро-Н<sub>2</sub>S</b>						
1	Воздух сжатый кл. 1 ГОСТ 17433—80					
2	Н <sub>2</sub> S-воздух	мг/м <sup>3</sup>	17	± 3 абс.	± 8	*
<b>Газоанализатор АНК АТ-7631Микро-НН<sub>3</sub></b>						
1	Воздух сжатый кл. 1 ГОСТ 17433—80**					
2	НН <sub>3</sub> -воздух	объемная доля, млн <sup>-1</sup> (мг/м <sup>3</sup> )	191 (135)	± 31 абс.	± 12 абс.	7921-2001
<b>Газоанализатор АНК АТ-7631Микро-Сl<sub>2</sub></b>						
1	Воздух сжатый кл. 1 ГОСТ 17433—80					
2	Сl <sub>2</sub> -воздух	мг/м <sup>3</sup>	23	± 2 абс.	± 9	*
<b>Газоанализатор АНК АТ-7631Микро-SO<sub>2</sub></b>						
1	Воздух сжатый кл. 1 ГОСТ 17433—80					
2	SO <sub>2</sub> -воздух	мг/м <sup>3</sup>	17	± 3 абс.	± 8	*



## Окончание приложения В

№ ПГС	Компонентный состав	Единица физической величины	Характеристика ПГС			Номер ПГС по Госреестру или обозначение НТД
			Содержание определяемого компонента	Пределы допускаемого относительного отклонения, %	Пределы допускаемой относительной погрешности аттестации, %	
<b>Газоанализатор АНКAT-7631Микро-NO<sub>2</sub></b>						
1	Воздух сжатый кл. 1 ГОСТ 17433—80					
2	NO <sub>2</sub> -воздух	мг/м <sup>3</sup>	8,5	± 1,5 абс.	± 8	*
<b>Газоанализаторы АНКAT-7631Микро-O<sub>2</sub>, АНКAT-7631Микро-O<sub>2</sub>-ВД</b>						
1	Азот газообразный особой чистоты по ГОСТ 9293—74					
2	O <sub>2</sub> -N <sub>2</sub>	объемная доля, %	28	± 4	± (-0,007·X+0,64)	10465-2014
<p>* ПГС получены с генератора ГДП-102 с использованием источников микропотока ИБЯЛ.418319.013 ТУ.</p> <p>** Использовать любое приспособление, обеспечивающее увлажнение до (65 ± 15) % при расходе (0,4 ± 0,1) дм<sup>3</sup>/мин.</p> <p><b>Примечания</b></p> <p>1 X - содержание определяемого компонента, указанное в паспорте на ПГС.</p> <p>2 Допускается использование стандартных образцов состава газовых смесей (ГС), не указанных в таблице, при выполнении следующих условий:</p> <ul style="list-style-type: none"> <li>- номинальное значение и пределы допускаемого отклонения содержания определяемого компонента в ГС должны соответствовать указанному для соответствующей ГС;</li> <li>- отношение погрешности, с которой устанавливается содержание компонента в ГС к пределу допускаемой основной погрешности газоанализатора, должно быть не более 1/3.</li> </ul>						

## ПРИЛОЖЕНИЕ Г

(обязательное)

### Газоанализаторы АНКАТ-7631Микро. Схема режимов работы

Г.1 Алгоритм режимов работы газоанализаторов приведен на рисунках Г.1 - Г.4.

Г.2 Для индикации пунктов основного меню газоанализаторов используются следующие значки:



– переход в режим измерения;



– режим установки значений ПОРОГ 1 и ПОРОГ 2 срабатывания предупредительной и аварийной сигнализации;



– режим корректировки нулевых показаний и чувствительности газоанализаторов;



– режим настройки газоанализаторов;



– режим просмотра архива;



– вывод информации о газоанализаторах;



– интервал записи данных в архив.

Г.3 Для индикации пунктов меню настройки газоанализаторов используются следующие значки:



– режим включения/отключения звуковой сигнализации;



– установка интервала времени отключения индикатора;



– установка яркости индикатора;



– установка даты и времени;



– установка параметров ЭХД;



– заводские настройки.

#### Примечания

1 Доступ к заводским настройкам защищен паролем и пользователю недоступен.

2 В случае, если в течение 15 с не нажималась ни одна из клавиш «▶» или «⏏», газоанализаторы автоматически выходят в режим измерения. Исключением является режим корректировки нулевых показаний и чувствительности.


3 Выбранные пункты меню подсвечиваются цветом.

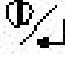
4 Для индикации уровня заряда батареи аккумуляторной используется значок «».

5 При нажатии клавиш выдается короткий звуковой сигнал. Данная функция - не отключаемая.

## Продолжение приложения Г


Г.4 Управление режимами работы газоанализаторов осуществляется двумя клавишами:

- «  » - для перемещения между экранами меню газоанализаторов, перемещения между пунктами меню, редактирования числовых значений;



- «  » - для перехода между разрядами при редактировании числовых значений и пароля, подтверждения или отмены выбранного действия.


Г.5 Ввод числовых значений и значения пароля

Г.5.1 Ввод числового значения ПГС и значения пароля осуществляются следующим образом:

- клавишей «  » выбрать нужный разряд числового значения;

- клавишей «  » выбрать нужное число (числа от 0 до 9);

- далее нажать клавишу «  ». Произойдет переход на следующий разряд числового значения. Если редактировался младший разряд числового значения, то произойдет переход на значок «  »;

- если нажать клавишу «  », то произойдет переход на редактирование старшего разряда числового значения. Ввести нужное значение согласно пп. Г.5.1 (а, б);

- если клавишей «  » выбрать значок «  » и нажать «  », то числовое значение сохранится;

- если клавишей «  » выбрать значок «  » и нажать «  », то вводимое значение не сохранится и произойдет переход в предыдущий пункт меню.

П р и м е ч а н и е – Введенное значение пароля сохраняется до момента выключения газоанализаторов и повторно вводить его не требуется. При выключении газоанализаторов введенное значение пароля сбрасывается и требуется его повторный ввод.

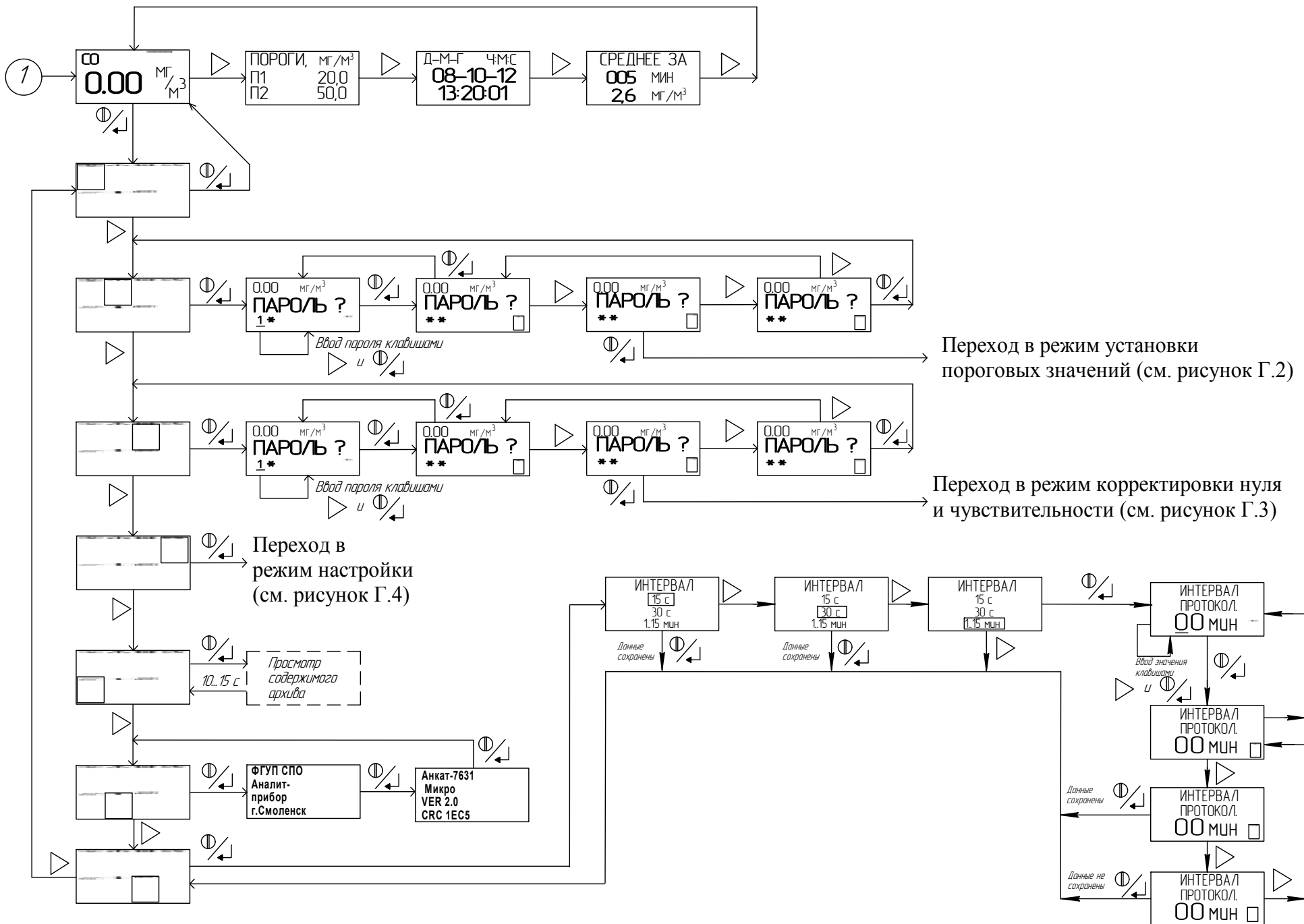


Рисунок Г.1 – Схема режимов работы. Главное меню газоанализаторов

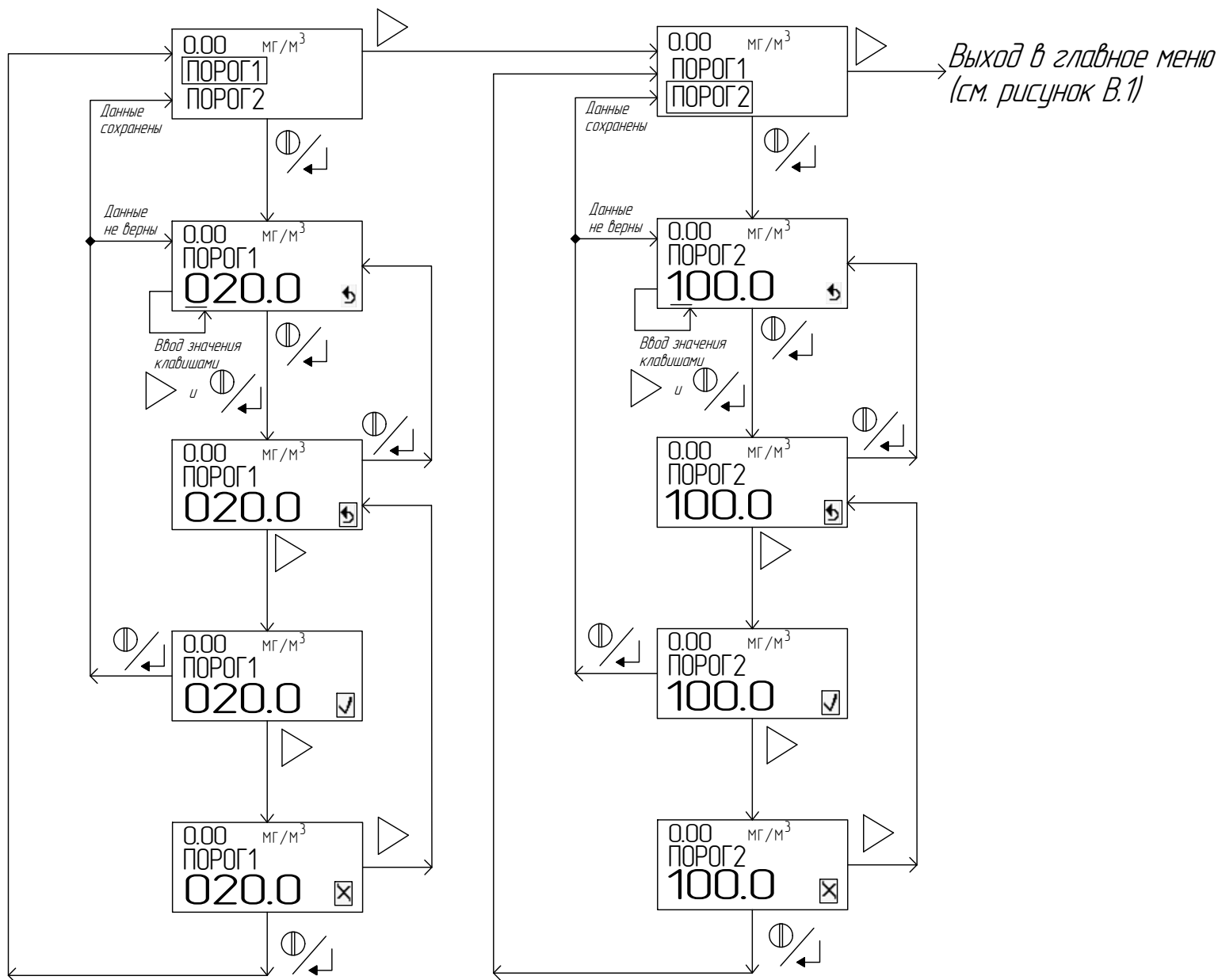


Рисунок Г.2 – Схема режимов работы. Режим установки пороговых значений

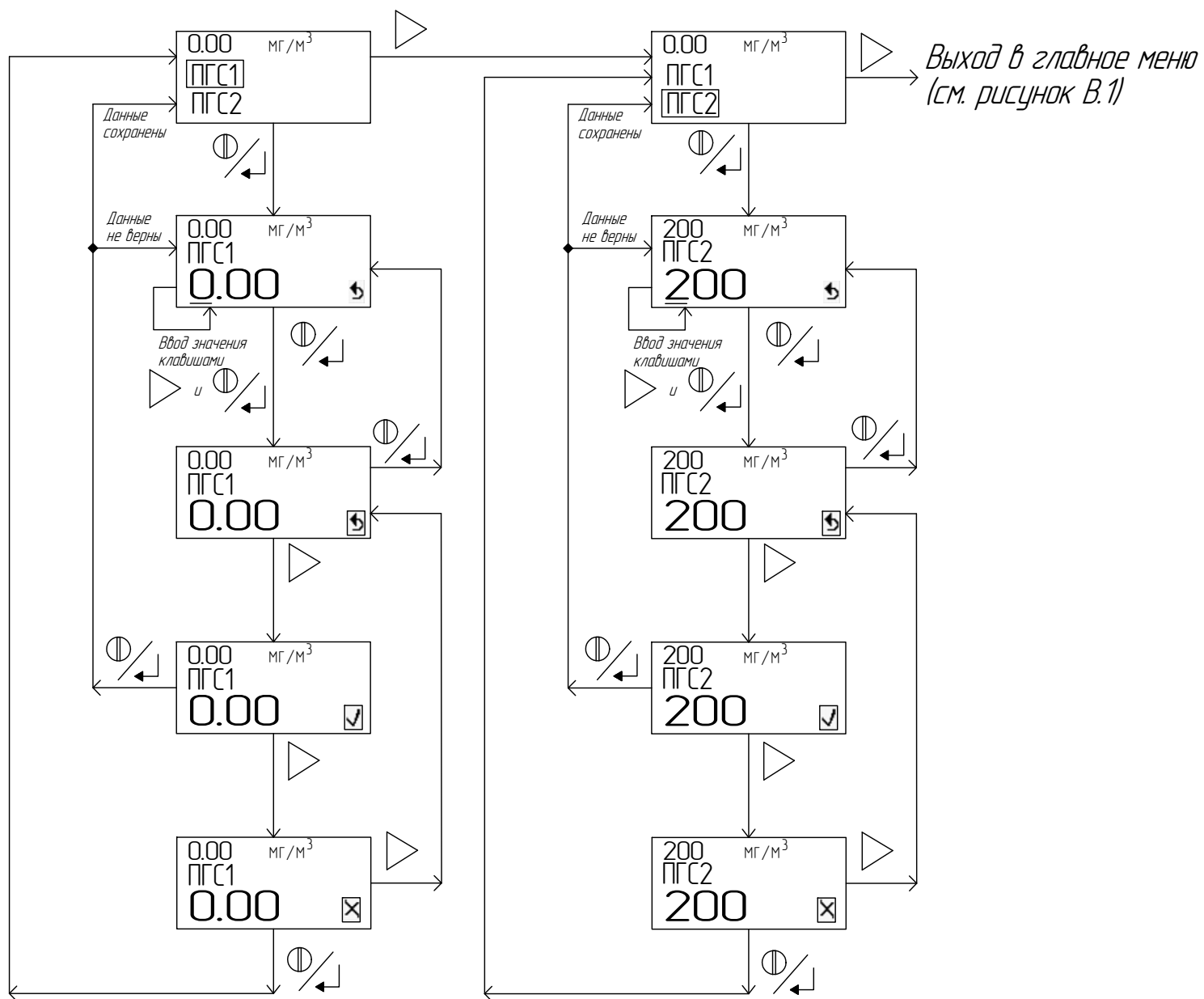


Рисунок Г.3 – Схема режимов работы.  
Режим корректировки нулевых показаний и чувствительности

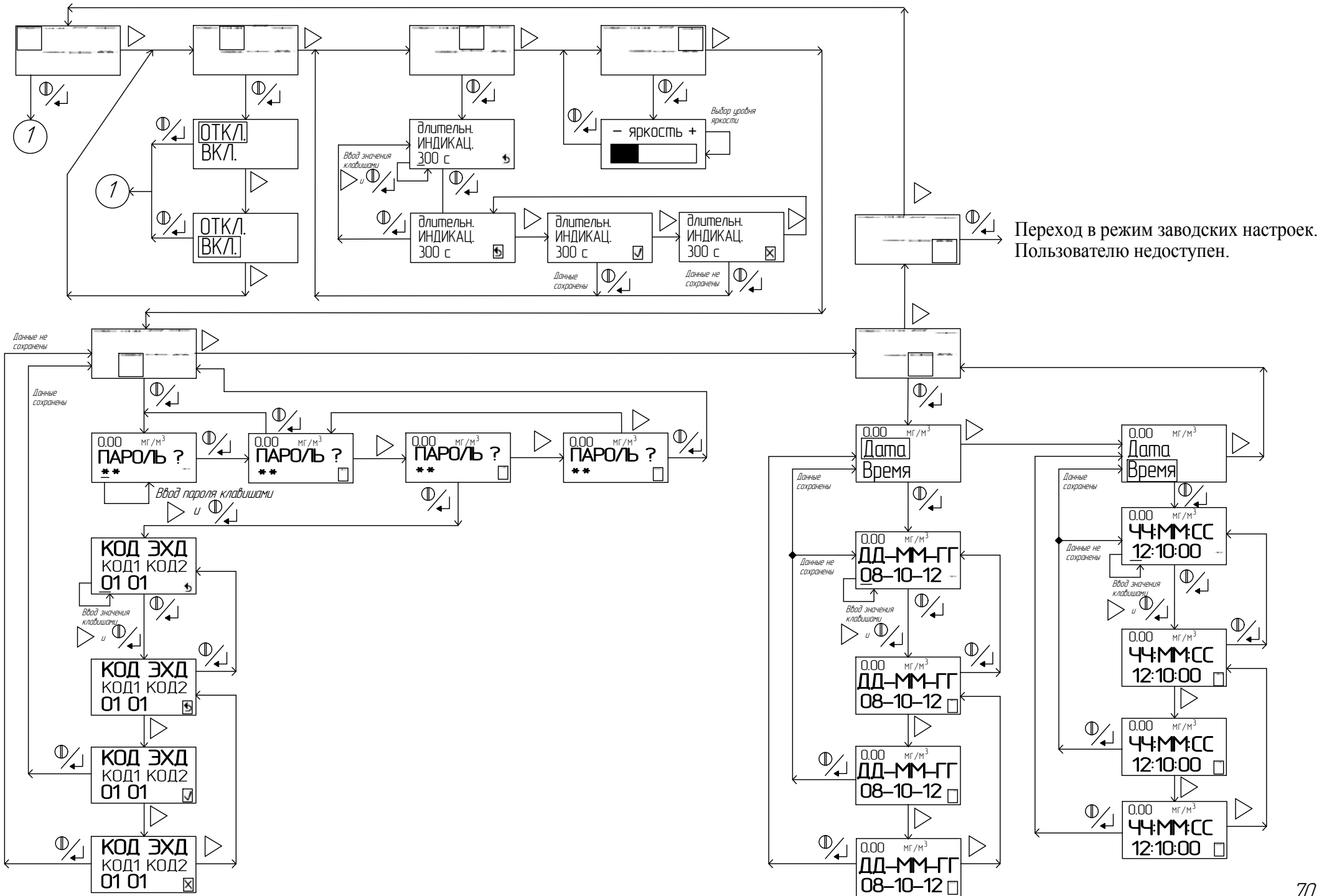


Рисунок Г.4 – Схема режимов работы. Режим настройки газоанализаторов

**ПЕРЕЧЕНЬ ПРИНЯТЫХ СОКРАЩЕНИЙ**

ВД	- выносной датчик;
ВПО	- встроенное программное обеспечение;
ВУ	- внешнее устройство;
ПГС	- поверочная газовая смесь;
ЗИП	- комплект запасных частей, инструмента и принадлежностей;
МК	- микроконтроллер;
ОТК	- отдел технического контроля;
ПО	- программное обеспечение;
ПЭВМ	- персональная электронно-вычислительная машина;
РМРС	- Российский морской регистр судоходства;
РРР	- Российский речной регистр;
РЭ	- руководство по эксплуатации ИБЯЛ.413411.058РЭ;
ТО	- техническое обслуживание;
ТУ	- технические условия ИБЯЛ.413411.058ТУ;
ЭХД	- электрохимический датчик.



## Лист регистрации изменений

Изм.	Номера листов (страниц)				Всего листов в документе	Номер документа	Подпись	Дата
	измененных	замененных	новых	аннулированных				